



ویژگی های مولکولی و زیستی جدایه های ویروس لکه حلقوی گوجه فرنگی آلوده کننده فلفل در استان تهران

یلدا سخن سنج^۱، فرشاد رخشنده رو^{۲*}

^۱ دانشجوی سابق کارشناسی ارشد بیماری شناسی گیاهی، دانشکده کشاورزی و منابع طبیعی، دانشگاه آزاد اسلامی واحد علوم و تحقیقات تهران.

^۲ استادیار گروه بیماری شناسی گیاهی، دانشکده کشاورزی و منابع طبیعی، دانشگاه آزاد اسلامی واحد علوم و تحقیقات تهران.

تاریخ دریافت: ۱۳۹۲/۰۳/۱۷، تاریخ پذیرش: ۱۳۹۳/۰۳/۱۲

چکیده

ویروس لکه حلقوی گوجه فرنگی یا *Tomato ringspot virus (ToRSV)* یکی از عوامل تهدید کننده کشت سبزیجات در جهان است. در طی فصول زراعی سال های ۱۳۹۱-۱۳۸۹ تعداد ۱۱۰ نمونه برگری دارای علائم مشکوک به آلودگی ویروسی و یا بدون علائم به صورت تصادفی از فلفل قلمی مزرعه ای و گلخانه ای استان تهران جمع آوری شد. با استفاده از آزمون های سرولوژیکی *Double Antibody Sandwich Elisa (DAS-ELISA)* و *Dot immunobinding assay (DBIA)* حضور ویروس در ۲۲٪ نمونه ها تأیید شد. خصوصیات بیولوژیکی جدایه های ویروس با مایه زنی مکانیکی گیاهان محک و ویژگی های مورفولوژیک آن ها با مشاهده پیکره های ایزومتریک با روش *Immunosorbent electron microscopy (ISEM)* مورد بررسی قرار گرفت. آلودگی نمونه های گیاهی به *ToRSV* با استفاده از آزمون *reverse transcription-polymerase chain reaction (RT-PCR)* و کاربرد آغازگر اختصاصی طراحی شده در این تحقیق جهت تکثیر قسمتی از ژن تولید کننده پلیمرز ویروس مورد تأیید قرار گرفت. قطعه ژنی تکثیر شده مربوط به یکی از جدایه ها در پلاسمید *pTZ57R/T* وارد و به سویه *DH5α* باکتری *E. coli* انتقال داده شد و همسانه سازی قسمتی از ژن پلیمرز ویروس انجام پذیرفت. پلاسمید همسانه سازی شده استخراج و سپس ترادف قطعه ژنتیکی مربوط تعیین گردید و با کد دسترسی *JQ972695* در *NCBI* ثبت گردید. مقایسه با استفاده از ابزار جستجوی *Blast* میزان ۸۷-۹۴٪ شباهت بر مبنی توالی نوکلئوتیدی و ۹۸-۹۴٪ شباهت بر مبنی توالی اسید آمینه ای بین نژادهای ایرانی و آمریکایی مشخص شد. داده های این بررسی می تواند جهت ردیابی، بررسی پراکنش و دامنه میزبانی و استفاده در روش های مدیریت مبارزه با ویروس در مزارع فلفل ایران به کار رود.

واژه های کلیدی: *ToRSV*، همسانه سازی، *RT-PCR*، *sequencing*، *phylogenetic analysis*

مقدمه

کننده انتهای ۳' موجود روی دومین مولکول RNA ژنومی از یکدیگر قابل تمایز هستند (Wang & Sanfacon, 2000). صرف نظر از نوع میزبان و توان بیماریزایی و یا منطقه جغرافیایی محل جداسازی جدایه های مختلف، نپوویروس ها دارای حفاظت ژنومی در منطقه ژنتیکی غیر قابل ترجمه انتهای ژنوم (3'-UTR) می باشند (Pribylova et al., 2008). نتایج تحقیقات اخیر نشان داد که جدایه های مختلف ToRSV نیز از حفاظت بالای ژنومی در منطقه 3'-UTR برخوردارند (Li et al., 2011). ویروس لکه حلقوی گوجه فرنگی در ایران از پراکندگی وسیعی برخوردار است. این ویروس از مزارع سویا در استان های گلستان، مازندران، خوزستان، اردبیل و لرستان (Golnaraghi et al., 2004)، تاکستان های شمال کشور (Rakhshandehroo et al., 2005)، گیاهان زینتی استان های مرکزی و تهران (Ghotbi & Shahraeen, 2009)، گوجه فرنگی کاری های استان های جنوب کشور (Moini, 2009)، باغات سیب (Sattary et al., 2010) استان خراسان و نیز درختان میوه هسته دار استان های تهران و گلستان (Sattary et al., 2012) گزارش شده است. این ویروس هم چنین به تازگی از درختان میوه هسته دار در برخی از استان های کشور گزارش شده است (Sattary et al., 2012). ویروس مذکور از طریق گونه های مختلف نماتد *Xiphinema* در خاک و نیز توسط بذر منتقل می شود (EPPO, 2005). با توجه به گسترده گی ویروس در مناطق و میزبان های

ویروس لکه حلقوی گوجه فرنگی (ToRSV) به راسته ی *Picornavirales*، خانواده *Secoviridae*، زیر خانواده *Comovirinae* و جنس *Nepovirus* تعلق دارد (Sanfacon et al., 2009). پیکره های ویروس ایزومتریکی گرد و قطری در حدود ۳۰ نانومتر داشته و به هنگام التراسانتریفوژ در شیب چگالی ساکارز، سه جزء رسوبی را شکل می دهند (Stace-Smith, 1996). ژنوم ویروس از دو عدد RNA تک رشته ای مثبت تشکیل شده است که هر رشته ژنومی دارای یک قاب خواندنی باز بوده و در ابتدای ۵' به یک پروتئین ویروسی با وزن مولکولی کم (Vpg) متصل شده است (Sanfacon et al., 2009). ویروس لکه حلقوی گوجه فرنگی تعداد زیادی از گیاهان علفی و یا درختان مثمر و غیر مثمر را آلوده می سازد و موجب کاهش عمر باغات زراعی و زینتی می شود. این ویروس با کاهش توان زیستی گیاهان میزبان و نیز کاهش بازارپسندی و افزایش حساسیت آن ها به تنش های غیر زیستی و یا زیستی دیگر موجب بالا رفتن میزان خسارت می شود (Stace-Smith, 1984). تا کنون جدایه های متفاوتی از ToRSV در نقاط مختلف جهان گزارش شده است و هر جدایه اختصاصی دارای ویژگی های سرولورژیکی مجزایی می باشد. بر این مبنی تا کنون پنج گروه سرولورژیکی از این ویروس گزارش شده است (Bitterlin & Gonsalven, 1988). جدایه های مختلف ویروس در توالی کد

جهت ردیابی ToRSV استفاده شد. عصاره گیری از نمونه های برگ جمع آوری شده با نسبت یک به یک (یک گرم بافت برگ در یک میلی لیتر بافر استخراج) در هاون چینی سرد انجام پذیرفت. برای این آزمون از بافر سوبسترا دارای ماده پارانیتروفنیل فسفات به میزان (1mg/mL) استفاده شد و واکنش رنگ زایی نمونه های مثبت و حضور رنگ زرد با دستگاه الیزا خوان مدل ELX 800-Biotek در طول موج ۴۰۵ نانومتر مورد بررسی قرار گرفت. نمونه هایی که مقدار عددی جذب آن ها از ۳ برابر میانگین جذب چاهک های مربوط به شاهد سالم بیشتر بود به عنوان نمونه های مثبت و آلوده به ویروس در نظر گرفته شدند (Clark & Adams (1977). برای هر بار انجام آزمون از نمونه های کنترل مثبت و منفی استفاده شد. همچنین از نمونه های برگ فلفل فاقد آلودگی نیز به عنوان شاهد سالم استفاده شد.

آزمون دیبا Dot-immunobinding assay (DIBA)

به دلیل احتمال خطا در نتایج آزمون الیزای مستقیم به دلیل قابلیت کم شستشو و حذف اکسیدانت ها از چاهک های واکنش در آزمون مذکور، نمونه هایی که واکنش رنگ زایی ضعیفی با آنتی بادی اختصاصی در آزمون DAS-ELISA داشتند، برای تأیید آلودگی توسط آزمون DIBA مورد بررسی مجدد قرار گرفتند. برای این منظور از تعداد ۵۰ نمونه گیاهی آلوده به ToRSV و واکنش ضعیف در آزمون DAS-ELISA استفاده شد. آزمون دیبا مطابق روش (Banttari &

مختلف در ایران و به دلیل موجود نبودن تحقیقی در این زمینه در سبزیجات زراعی ایران در این پژوهش میزان آلودگی و نیز ویژگی های زیستی و مولکولی جدایه های ToRSV آلوده کننده فلفل قلمی مزرعه ای و گلخانه های استان تهران تعیین گردید.

مواد و روش ها

نمونه برداری

در طی فصول زراعی سال های ۱۳۹۱-۱۳۸۹ تعداد ۱۱۰ نمونه برگ به صورت تصادفی و با حرکت در قطر مزرعه از نمونه های فلفل قلمی (*Capsicum annum L.*) علایم دار با علایم مشکوک به آلودگی ویروسی و نیز بدون علایم کاشته شده در مزارع و گلخانه های متفاوت استان تهران شامل شهر ری، شهریار، تهران و ورامین جمع آوری شد. مزارع و گلخانه ها با فاصله ۱۰ کیلومتر از یکدیگر انتخاب شدند و نمونه برداری از هر منطقه با توجه به میزان سطح زیر کشت فلفل در آن انجام صورت پذیرفت.

الیزا به روش ساندویچ دو طرفه آنتی بادی (DAS-ELISA)

به منظور ردیابی ToRSV از آزمون الیزا به روش ساندویچ دو طرفه آنتی بادی (DAS-ELISA) مطابق روش (Clark & Adams (1977 استفاده شد. در این آزمون از آنتی بادی های چند همسانه ای (Agdia, USA) با رقت ۲۰۰ برابر

Philips EM-208 با میدان ولتاژ ۸۰ کیلوولت و بزرگنمایی ۱۰۰-۸۰ هزار برابر انجام پذیرفت.

زیست سنجی گلخانه ای

به منظور بررسی برخی خصوصیات زیستی مربوط به جدایه های ToRSV در این تحقیق از گیاهان علفی سنجشی استفاده شد و عصاره برگ نمونه های آلوده به صورت مکانیکی بر روی آنها مایه زنی شد. برای مایه زنی از تعداد پنج جدایه شاخص دارای نوع شاخص علایم ToRSV استفاده شد. برای این منظور عصاره هر پنج نمونه در بافر فسفات پتاسیم ۰/۱ مولار با pH= ۷/۱ دارای ۱۵٪ از ماده ۲- مرکاپتواتانول استخراج و به صورت مکانیکی بر روی گیاهان خیار (*Nicotiana glauca* L.)، توتون (*Nicotiana glauca* L.)، لوبیا چشم بلبلی (*Vigna unguiculata* L.) و لوبیای معمولی (*Phaseolus vulgaris* L.) با تکرار در گلخانه مایه زنی شد. در مراحل ۲ تا ۴ برگی و ۱۰ روز پس از مایه زنی، علایم ظاهر شده روی گیاهان مایه زنی شده یادداشت برداری شد آزمون الیزا تا ۱۴ روز پس از مایه زنی به منظور اطمینان از آلوده بودن گیاهان مایه کوبی شده انجام پذیرفت.

آزمون RT-PCR

برای تشخیص دقیق ویروس در نمونه های آلوده از آزمون RT-PCR برای نمونه هایی از گیاهان که توسط آزمون سرولوژیک الیزا مثبت شناخته شده بودند، استفاده شد. برای این منظور

Goodwin, 1985 انجام شد و در آن از آنتی بادی چند همسانه ای ToRSV با رقت ۲۰۰ برابر و آنتی بادی ضد خرگوش (Sigma-Aldrich, Goat Anti-Rabbit (GAR) Germany) با رقت ۱۰۰۰۰ برابر استفاده شد. برای ردیابی ویروس از مواد شیمیایی رنگزا (NBT) nitro blue (Sigma-Aldrich) tetrazolium و (BCIP) 5- bromo-4-chloro-3-indolyl phosphate استفاده شد. حضور لکه های بنفش رنگ در سطح غشاء به فاصله زمانی ۲۰ دقیقه از زمان افزوده شدن به منزله آلودگی به ویروس در نظر گرفته شد. در این آزمون از عصاره برگ های فلفل سالم و آلوده به عنوان شاهد های منفی و مثبت استفاده شد.

بررسی خصوصیات زیستی جدایه های ToRSV ردیابی شده از فلفل

آزمون Immunosorbent electron microscopy (ISEM)

به منظور مشاهده پیکره ویروس لکه حلقوی گوجه فرنگی، تعداد سه نمونه از جدایه های مربوط به شهر های ورامین و شهرری با استفاده از میکروسکوپ الکترونی مورد مشاهده قرار گرفتند. این تحقیق مطابق روش Milne انجام پذیرفت (Milne, 1993). برای این منظور از آنتی بادی چند همسانه ای ویروس با رقت ۲۰۰ برابر استفاده شد. رنگ آمیزی منفی پیکره ها توسط محلول یورانیل استات ۲٪ انجام پذیرفت. مشاهده پیکره ها و عکسبرداری از نمونه ها توسط دستگاه میکروسکوپ الکترونی گذاره مدل

مولکولی PCR با استفاده از آغازگرهای اختصاصی طراحی شده برای تکثیر قسمتی از منطقه ژنی مسئول بیان پلیمرز ویروس باندازه ۴۱۱ جفت باز واقع در فاصله بین نوکلئوتید های ۱۲۳۶ تا ۱۶۴۷ از قطعه اول RNA ژنومی ویروس انجام پذیرفت. از آغازگرهای رفتی (ToRSV-RDR-F) و برگشتی (ToRSV-RDR-R) با توالی های به ترتیب 5'- GAAGAGCTAGAGCCTCAACCAGG-3 و 5'-CGCCTGGTAATTGAGTAGCCC-3' و چرخه های حرارتی زیر برای تکثیر توالی هدف استفاده شد: ۴ دقیقه در ۹۵ درجه قرار داده شد سپس با ۳۵ سیکل، واسرشته شدن، اتصال پرایمر و بسط نهایی با دماهای ۱ دقیقه در ۹۵ درجه، ۱ دقیقه در ۵۴ درجه و ۲ دقیقه در ۷۲ درجه به ترتیب دنبال شد و در نهایت یک سیکل ۷۲ درجه سانتیگراد به مدت ۱۰ دقیقه.

همسانه سازی محصول PCR توسط کیت تجارتي شرکت فرمتاسTM (Inst TAclone PCR Coling kit, #K1213)

برای همسانه سازی محصول PCR ابتدا محصول PCR حاوی باندا مربوط به قطعه ژنتیکی تکثیر شده هدف از ژل آگارز توسط کیت استخراج دی ان ای (DNA Extraction Kit #K0513) استخراج شد. قطعه ژنتیکی حاصل در ناقل پلاسمیدی همسانه ساز pTZ57R/T وارد شد. پس از انتقال، ناقل پلاسمید نوترکیب با استفاده از شوک حرارتی به درون سلول های مستعد باکتری *E. coli* سویه DH5 α انتقال یافت.

عصاره های برگگی آلوده به ویروس به صورت مکانیکی بر روی گیاه محک لوبیا در گلخانه مایه زنی شد. چهارده روز پس از مایه زنی، آموده RNA کل از بافت برگ های جوان لوبیا با استفاده از ستون های کوچک استخراج (mini column RNA extraction kit, Vivantis, Malaysia) استخراج شد.

طراحی آغازگر برای ژن پلیمرز ویروس ToRSV و سنتز DNA مکمل cDNA

جفت آغازگرهای (ToRSV-RDR-F, R) با توجه به منطقه ژنتیکی حفاظت شده مربوط به آنزیم پلیمرز واقع بر روی RNA-1 جدایه های موجود در بانک جهانی ژن NCBI شامل AF135410, AF135409, DQ641947, GQ141525, GQ141528, GQ141527, GQ141526 برای این تحقیق طراحی شدند. تمامی جدایه های مذکور در گذشته از آمریکا از درختان میوه گزارش شده بودند. همردیف سازی توالی های ژنتیکی مربوط به منطقه حفاظت شده آنزیم پلیمرز برای جدایه های فوق توسط نرم افزار GeneDoc انجام پذیرفت (Nicholas *et al.*, 1997) و طراحی آغازگر با استفاده از نرم افزار Primer 3 (Ambion, USA) انجام پذیرفت. فرایند ساخت DNA مکمل (cDNA) با استفاده از آنزیم نسخه بردار معکوس (M-MuLV) و مطابق دستورالعمل شرکت Fermentas آلمان و با آغازگر برگشتی (Reverse Primer) اختصاصی ژن پلیمرز ویروس لکه حلقوی گوجه فرنگی (ToRSV-RDR-R) انجام پذیرفت. واکنش

نتایج

ردیابی ToRSV با استفاده از آزمون های سرولوژیکی DAS-ELISA و DBIA و مولکولی RT-PCR

با استفاده از آزمون سرولوژیکی الایزا مشخص شد که ویروس لکه حلقوی گوجه فرنگی در ۲۲٪ از ۱۱۰ نمونه فلفل جمع آوری شده از مزارع و گلخانه های استان تهران حضور دارد که از این میزان ۱۰٪ مربوط به آلودگی مزرعه ای و ۱۲٪ مربوط به آلودگی گلخانه ای بود. از تعداد ۵۰ نمونه ای که در الایزا واکنش ضعیفی را با آنتی بادی نشان داده بودند و توسط آزمون DIBA مجدداً برای حضور ویروس مورد ردیابی قرار گرفتند، همگی نمونه ها واکنش رنگزایی قوی را نشان دادند که بیانگر قابلیت بیشتر تکنیک DIBA در مقایسه با ELISA برای ردیابی ویروس می باشد (شکل ۱). در نمونه هایی که توسط الایزا برای ToRSV آلوده تشخیص داده شدند، پس از انجام آزمون RT-PCR با استفاده از آغازگر اختصاصی طراحی شده در این پژوهش قطعه ژنی مورد نظر به وزن ۴۱۱ جفت باز مربوط به منطقه ژنتیکی کد کننده آنزیم پلیمرز تکثیر گردید (شکل ۴). همچنین با استفاده از جفت آغازگر اختصاصی طراحی شده در این بررسی براحتی قطعه ژنتیکی مورد انتظار از بخشی از ژن پلیمرز ویروس در گیاهان محک مایه کوبی شده با ویروس تکثیر گردید.

با استفاده از غربالگری پرگنه باکتری های نوترکیب با استفاده از محیط کشت انتخابی دارای آمپی سیلین و کشت پرگنه های سفید (حاوی پلاسمید نوترکیب) روی محیط کشت انتخابی جدید دارای مواد (5-bromo-4-chloro-X-Gal (3-indolyl-β-D-galactopyranoside) و IPTG (isopropyl-D-thiogalactopyranoside) توده های نوترکیب انتخاب و برای استخراج پلاسمید با استفاده از روش لیز قلیائی مورد استفاده قرار گرفتند. برای تأیید حضور قطعه DNA تکثیر شده در پلاسمید نوترکیب، با استفاده از دو آنزیم برشی BamHI و EcoRI پلاسمید مذکور برش داده شد.

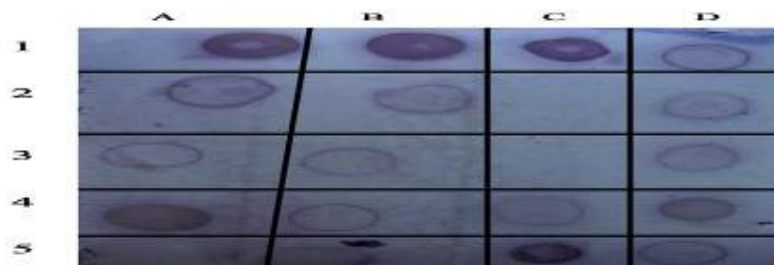
توالی یابی و آنالیز فیلوژنتیکی

پلاسمید های استخراج شده در دو تکرار به صورت مستقیم برای توالی یابی به شرکت Bioneer کره جنوبی توسط شرکت تکاپوزیست ارسال گردید. مقایسه توالی نوکلئوتیدی ردیابی شده با سایر توالی های موجود در NCBI با استفاده از موتور جستجو گر nBlast انجام پذیرفت. با استفاده از نرم افزار ClustalW منطقه ژنتیکی تکثیر شده برای جدایه ایرانی و سایر جدایه های ثبت شده در NCBI (جدول ۱) همردیف شدند و پس از حذف نوکلئوتیدهای پوچ از درون توالی، درخت فیلوژنتیکی با استفاده از نرم افزار Mega 5 و به صورت p-distance با ۱۰۰۰ تکرار ترسیم گردید. برای این منظور ویروس پژمردگی باقلا - Broad bean wilt virus 2 به عنوان گروه خارجی قرار گرفت.

جدول ۱- کدهای دسترسی، میزبان و منطقه جغرافیایی جدایه های ToRSV منتخب که برای بررسی فیلوژنتیکی بر مبنی بخشی از توالی نوکلئوتیدی مربوط به ژن تولید کننده آنزیم پلیمرز در این تحقیق انتخاب شده اند.

Table 1- Accession numbers, host and origin of ToRSV isolates selected for phylogenetic analysis on the basis of a partial nucleotide sequence of the RdRP gene encoding viral polymerase in this study.

Isolate or Strain	Accession no.	Host	Origin
T392	AF135410	Peach	USA
Rasp-1	AF135409	Raspberry	USA
PYB-1	AF135408	Raspberry	USA
19-7	GQ141525	Blueberry	USA
4-5	GQ141526	Blueberry	USA
11-12	GQ141528	Blueberry	USA
5-11	GQ141527	Blueberry	USA
Teh	JQ972695	Pepper	Iran
BBWV-2	HQ602940	Verbena	Netherlands



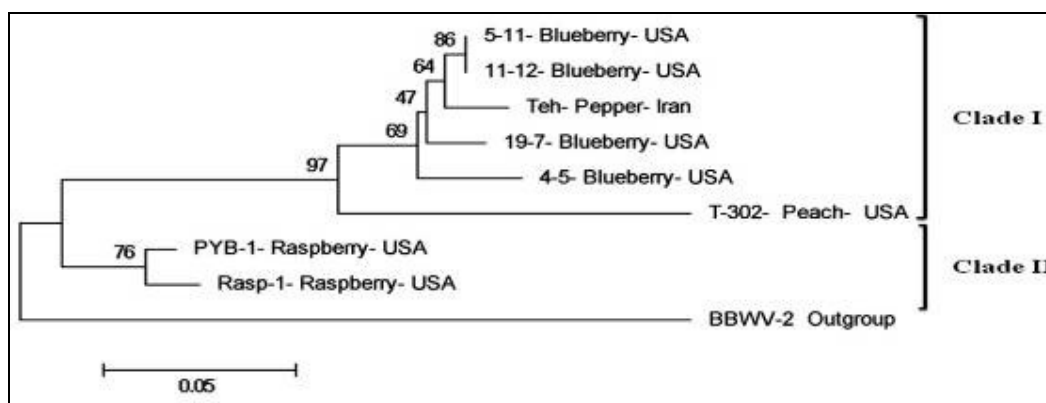
شکل ۱- ردیابی ویروس لکه حلقوی گوجه فرنگی از فلفل های استان تهران با استفاده از آزمون DBIA. حلقه های بنفش رنگ بیانگر واکنش مثبت (نمونه آلوده) و بیرنگ بیانگر واکنش منفی (نمونه غیر آلوده) می باشد. ردیف A 1, 2, 3, 4, 5 : نمونه های فلفل جدا شده از شهر ورامین. ردیف B1, 2, 3, 4, 5: نمونه های فلفل جدا شده از شهر ری. ردیف C 1, 4, 5 : نمونه های فلفل شهریار. ردیف D 1, 2 : نمونه های فلفل شهر ری. D 3, 4, 5: نمونه های فلفل تهران. C2: نمونه فلفل سالم و C3: بافر.

Figure 1- Detection of Tomato ring spot virus (ToRSV) from pepper plants in Tehran by dot immunobinding assay. Test results representing the total leaf protein extracted from pepper plants isolated from Tehran. Infected samples and / or positive reactions are represented by lilac dots. No reactions are obtained from healthy pepper material (colorless). Lanes A1,2,3,4,5 represent ToRSV-infected pepper isolated from Varamin district; B1,2,3,4,5 are for infected pepper from Shahriar district; D1,2 infected pepper plants from Shahrerey district; D3,4,5 infected pepper plants from Tehran district; C2: Healthy pepper sample and C3: Buffer.

آنالیز فیلوژنتیکی جدایه های ToRSV

پس از همسانه سازی و تعیین توالی قطعه ژنی تکثیر شده توالی ژنتیکی مذکور با کد دسترسی (JQ972695) در بانک جهانی به ثبت رسید (جدول ۱). مقایسه توالی های نوکلئوتیدی با ابزارهای جستجوی nBlast و pBlast نشان داد جدایه ایرانی آلوده کننده فلفل با سایر جدایه های ثبت شده در بانک جهانی ژن به میزان ۹۴-۸۹٪ در سطح توالی نوکلئوتیدی و ۹۸-۹۴٪ در سطح توالی اسید آمینه ای مشابه می باشد (جدول ۱). بیشترین میزان تشابه بین جدایه های آمریکایی

ویروس با جدایه ایرانی مشاهده شد. در درخت فیلوژنتیکی، جدایه ایرانی در کنار سایر جدایه های آمریکایی ویروس که از زغال اخته گزارش شده بودند در گروه اول قرار گرفت (شکل ۲). جدایه جدا شده از هلو با فاصله ژنتیکی از سایر جدایه های جدا شده از زغال اخته و نیز فلفل در گروه فیلوژنتیکی اول قرار گرفت و جدایه های ویروسی که از تمشک جدا شده بودند در کنار یکدیگر در گروه فیلوژنتیکی دوم قرار گرفتند (شکل ۲).



شکل ۲- درخت فیلوژنتیکی حاصل از مقایسه جدایه ایرانی با جدایه های آمریکایی بر مبنی قطعه ژنتیکی باندازه ۴۱۱ جفت باز از طول ژن پلیمراز جدایه های *Tomato ring spot virus*. درخت فیلوژنتیکی به روش *p-distance* و با هزار تکرار ترسیم شده است. درصد های بوت استراپ (Boot strap) گروه ها بر روی انشعابات نشان داده شده است. *Scale bar*. بیانگر فاصله ژنتیکی باندازه ۰/۰۵ می باشد. توالی نوکلئوتیدی ژن RdRP ویروس پژمردگی باقلا (BBWV-2) به عنوان گونه خارجی انتخاب شده است.

Figure 2- Phylogenetic tree of Tomato ring spot virus isolates constructed from the alignment of 411 nucleotide sequence of the polymerase gene of isolates from Iran, together with the homologous American isolates. Tree rooted using the *p-distance* method based on 1000 replicates. Bootstrap percentages of clades are shown along internal branches of trees. Branch lengths represent genetic distances. The tree was rooted with the RdRP of *Broad bean wilt virus-2* (BBWV), used as an outgroup species.

یکسان به مانند آنچه که در گذشته برای ویروس ToRSV گزارش شده بود را نمایان ساختند (EPPO, 2005) (جدول ۲) و (شکل ۵). با این وجود بین جدایه های مربوط به مناطق مختلف در ایجاد علائم در برخی گیاه های محک تفاوت در علائم وجود داشت. گیاه های لوبیای چشم بلبلی و لوبیای معمولی پس از مایه زنی جدایه های مختلف ویروس مربوط به مناطق مختلف با لکه های کلروزه موضعی سیستمیک، نکروز سیستمیک، بدشکلی، موزاییک و موزاییک سیستمیک به آلودگی ویروس پاسخ دادند (شکل ۵) در حالی که لوبیا های مذکور در پاسخ به مایه زنی با عصاره جدایه های مختلف گلخانه ای و مزرعه ای یکسان پاسخ دادند.

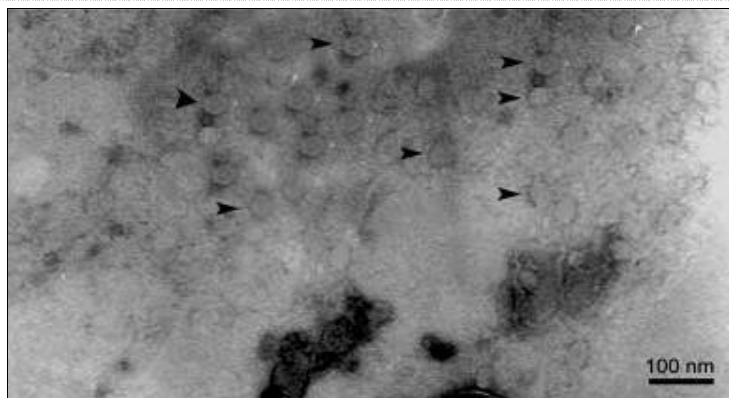
زیست سنجی و ایمینوالکترون میکروسکوپی با استفاده از آزمون میکروسکوپ الکترونی و تکنیک (ISEM) پیکره های ایزومتریکی ویروس در عصاره برگ مربوط به نمونه های آلوده مشاهده و مورد عکاسی قرار گرفتند. از این طریق پیکره های کروی ToRSV با قطری حدود ۳۰ تا ۳۲ نانومتر مشابه ابعاد ذکر شده توسط محققان پیشین (Stace-Smith, 1984; 1996; Samuitiene et al., 2003) در عصاره ی نمونه های آلوده مشاهده شد (شکل ۳). بین جدایه های مختلف از لحاظ مورفولوژیکی تفاوت معنی داری مشاهده نشد. گیاهان محک سنجشی تا ۱۰ روز پس از مایه زنی مکانیکی توسط تمام جدایه های مربوط به میزبان ها و مناطق مختلف علائمی

جدول ۲- دامنه میزبانی *Tomato ring spot virus* جدا شده از فلفل در استان تهران بر روی گیاهان علفی محک.

Table 2- Host range of pepper infecting *Tomato ring spot virus* isolates from Tehran, on indicator herbaceous plant species.

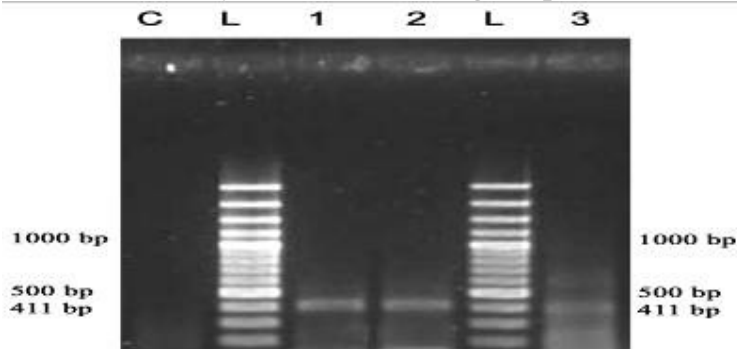
نام علمی گیاه محک Scientific name of indicator plant	علائم Symptoms	نتیجه آزمون الایزا ELISA test result
<i>Vigna unguiculata</i> L.	Sn, Sc, LD, Mo	+
<i>Cucumis sativus</i> L.	Mo, Sc	+
<i>Nicotiana tabacum</i> cv. Samsun	Vc, Mo, SL	+
<i>Phaseolus vulgaris</i> L.	CLL, LD, Sc	+

Sn: Systemic necrosis; Sc: Systemic chlorosis; Vc: Vein clearing; Mo: Mosaic; LD: Leaf deformation; CLL: Chlorotic local lesion, SL: Symptomless.



شکل ۳- پیکره های ایزومتریک ToRSV با قطر حدود ۳۰-۳۲ نانومتر. پیکره ها پس از تکثیر ویروس در گیاه محک لوبیا از عصاره برگ جداسازی شده و توسط میکروسکوپ الکترونی گذاره EM-208 با استفاده از تکنیک ISEM مورد عکاسی قرار گرفته اند. مکان حضور پیکره ها در شکل با پیکان مشخص شده است (Bar. 100nm).

Figure 3- Isometric particles of Tomato ring spot virus with a diameter about 30-32 nm. Particles were captured with ISEM technique and photographed with using EM-208 electron microscope system after viral replication in bean propagative-indicator host plant. Viral particles indicated by arrow head through in picture. Bar. 100 nm.



شکل ۴- الکتروفورز محصول PCR جدایه های ویروس لکه حلقوی گوجه فرنگی ردیابی شده از فلفل های تهران با استفاده از جفت آغازگر طراحی شده در این تحقیق. راهک های ۱، ۲ و ۳: قطعه ۴۱۱ جفت باز تکثیر شده در نمونه های فلفل شهرهای تهران، شهر ری و ورامین. L: نردبان وزن مولکولی باندازه ۱۰۰ جفت باز شرکت فرمنتاس آلمان. C: چاهک مربوط به نمونه شاهد منفی که در آن از RNA گیاه فلفل سالم به عنوان نمونه استفاده شده بود.

Figure 4- Electrophoresis of RT-PCR products amplified with designed primers for Tomato ring spot virus isolates detected from infected pepper plants in Tehran. Lanes 1 to 3 represent amplified products of about 411 bp from infected pepper samples for Tehran, Shahre rey and Varamin districts respectively. Lane L, 100-bp DNA ladder (Fermentas, Germany); Lane C, negative control (PCR conducted using RNA from healthy pepper plant material).

بحث

زیادی در منطقه برخوردار نبوده و در این مناطق وارداتی است. ویروس مذکور از دامنه میزبانی بسیار زیادی برخوردار بوده و از آنجایی که نمونه برداری ها از مزارع و گلخانه های با محصولات علفی و یکساله انجام پذیرفته است بنابراین امکان تغییر در درصد های آلودگی به دلیل استقرار محصولات جدید و ورود منابع جدید آلودگی در مزارع و گلخانه های مورد نمونه برداری در سال های بعد وجود خواهد داشت که این امر اتخاذ تدابیر مدیریتی و اجرای اصول قرنطینه و بهداشت زراعی را جهت کاهش منابع آلودگی در منطقه طلب می نماید. در بررسی های فیلوژنتیکی نیز مشخص شد که جدایه ایرانی ویروس دارای شباهت بسیار زیادی به جدایه های آمریکایی ویروس است که این مطلب بیانگر این ادعا می تواند باشد که بذور وارداتی عامل استقرار منابع آلودگی در گلخانه ها می باشد. در بررسی دامنه میزبانی آزمایشگاهی جدایه های مختلف ToRSV مناطق مختلف استان تهران مشخص شد که جدایه های مختلف در گیاه لوبیا از علایم متفاوتی برخوردارند (شکل ۵). تنوع علایم در گیاهان محک مرتبط با آلودگی ToRSV در گذشته توسط سایر محققین نیز گزارش شده است (Li et al., 2011) و این امر می تواند به دلیل حضور نژادهای متفاوت این ویروس در مناطق مختلف می باشد. با این وجود اثبات این مطلب نیازمند تعیین توالی ژنومی جدایه های

ویروس لکه حلقوی گوجه فرنگی (ToRSV) به صورت مستقل و یا همراه با سایر عوامل بیماریزای ویروسی به گستره وسیعی از سبزیجات در نقاط مختلف جهان حمله می کند (EPPO, 2005). در این تحقیق جداسازی و بررسی ویروس لکه حلقوی گوجه فرنگی از فلفل برای اولین بار در ایران گزارش می شود. هم چنین پراکندگی این ویروس در زراعت های مختلف فلفل در استان تهران برای اولین بار تعیین شد. نتایج این پژوهش نشان داد فلفل کاری های گلخانه ای و مزرعه ای استان تهران با درصد های مختلف به ویروس لکه حلقوی گوجه فرنگی آلوده می باشند. این بررسی مشخص کرد که فلفل ها در استان تهران در مجموع به میزان ۲۲٪ به ToRSV آلوده می باشند که از این میزان ۱۰٪ مربوط به آلودگی مزرعه ای و ۱۲٪ مربوط به آلودگی گلخانه ای بود. پراکندگی بیشتر این ویروس در فلفل های گلخانه ای ممکن است به دلیل مناسب تر بودن شرایط آب و هوایی برای تکثیر و گسترش بهتر ویروس در مقایسه با مزرعه بوده باشد. از طرفی این احتمال نیز وجود دارد که به دلیل استفاده از بذور آلوده وارداتی از کشورهای آمریکایی و کاشت آنها در گلخانه ها، منابع آلودگی بالایی برای ویروس در گلخانه ها در طی سال های این تحقیق فراهم آمده باشد. با این وجود پایین بودن نسبی درصد های آلودگی نشان از آن دارد که این ویروس احتمالاً از قدمت

قسمت های حفاظت شده ژنوم ویروس می تواند دقت واکنش PCR را افزایش دهد. در این تحقیق جفت آغازگری برای ردیابی جدایه های ایرانی ویروس لکه حلقوی گوجه فرنگی طراحی شد که با دقت بالا قادر به ردیابی ویروس از منابع گیاهی آلوده بود (شکل ۴). بر مبنی آنالیز فیلوژنتیکی توالی نوکلئوتیدی مربوط به آنزیم پلیمرز جدایه های جهانی ToRSV در دو کلاستر گروه بندی شدند که بیانگر احتمال حضور دو ژنوتیپ متفاوت از این ویروس در جهان می باشد (شکل ۲). با وجود اینکه تغییر در شرایط جغرافیایی تفکیک کننده جدایه ها نمی باشد ولی با توجه به همگرایی جدایه های ویروسی جدا شده از میزبان های مختلف در درون هر کلاستر و نیز فواصل ژنتیکی متفاوت بین جدایه های مربوط به میزبان های مختلف به نظر می رسد تنوع میزبانی باعث تفکیک ژنتیکی جدایه ها شده است (شکل ۲). با توجه به امکان ورود ویروس مورد تحقیق توسط بذور آلوده به کشور توصیه می شود از بذور سالم و مقاوم به ویروس استفاده شود و پایش مناسب بذور وارداتی برای حضور عوامل ویروسی مختلف توسط نهادهای مرتبط انجام پذیرد.

مختلف ToRSV موجود در مناطق مختلف می باشد.

نبویروس ها از جمله عوامل ویروسی با پیکره گرد ایزومتریکی می باشند. چنین ویروس هایی در مقایسه با ویروس های میله ای از ساختمان های ثانویه زیادی در سطح ژنوم خود برخوردار هستند (Wetzel *et al.*, 2004). حضور چنین ساختارهای ثانویه ای ممکن است مانع اتصال آغازگرهای اختصاصی به توالی هدف شوند (Abou-Ghanem *et al.*, 2005). از اینرو توصیه می شود تا برای انجام بهتر آزمون PCR از واکنش های شروع داغ (Hot Start) استفاده شود تا دماهای بالا اجازه باز شدن ساختارهای ثانویه در سطح ژنوم را بدهد. استفاده از واکنشگرهایی مانند دی متیلن سولفوکساید (DMSO) و یا دی تیو تریتول (DTT) می توانند به باز شدن ساختارهای ثانویه مذکور کمک نموده و با اتصال مناسب آغازگر به هدف عمل ردیابی آسان تر خواهد شد (Li *et al.*, 2011). پایین بودن دقت RT-PCR در ردیابی ToRSV توسط محققین قبل نیز گزارش شده است (Fuchs *et al.*, 2010). با این وجود طراحی آغازگر بر مبنی



شکل ۵- علائم آلودگی به ویروس لکه حلقوی گوجه فرنگی (جدایه های فلفل) در برخی از گیاه های محک مورد بررسی در این تحقیق. (a) موزاییک و روشن شدن سیستمیک برگ در توتون سامسون *N. tabacum* cv. Samsun، (b) زخم موضعی کلروزه در برگ گیاه لوبیای چشم بلبلی *Vigna unguiculata*، (c) موزاییک سیستمیک و بدشکلی برگ در برگ لوبیای چشم بلبلی (d) بدشکلی و موزاییک سیستمیک در برگ گیاه لوبیای معمولی *Phaseolus vulgaris* (e) موزاییک و زردی سیستمیک در خیار *Cucumis sativus*، (f) نکروز سیستمیک در گیاه لوبیای چشم بلبلی

Figure 5- Symptoms observed on herbaceous indicator plants inoculated with the pepper isolates of Tomato ringspot virus. a) mosaic and systemic leaf chlorosis on *N. tabacum* cv. Samsun, b) Chlorotic local lesion on cowpea leaves *Vigna unguiculata*, c) Systemic mosaic and leaf deformation on cowpea leaves, d) Systemic mosaic and leaf deformation on common bean leaves *Phaseolus vulgaris*, e) Systemic mosaic and chlorosis in cucumber plant *Cucumis sativus*, f) systemic necrosis in cowpea plants.

- Abou-Ghanem N, Sabanadzovic H, Sabanadzovic S (2005). Complete Nucleotide Sequence of the RNA-2 of Grapevine Deformation and Grapevine Anatolian Ring spot Viruses. *Virus Genes* 30: 335–340.
- Banttari EE, Goodwin PH (1985). Detection of *Potato virus X* and *Y* by enzyme-linked immunosorbent assay on nitrocellulose membranes (Dot-Elisa). *Plant Disease* 69: 202-205.
- Bitterlin MW, Gonsalves D, Barrat JG (1988). Distribution of tomato ring spot virus in peach trees: implications for viral detection. *Plant Disease* 72: 59-63.
- Clark MF, Adams AN (1977). Characterization of the microplate methods of enzyme linked immunosorbent assay (ELISA) for the detection of plant viruses. *Journal of General Virology* 34: 475-483.
- EPPO (2005). EPPO Standards: Tomato ringspot nepovirus. *EPPO Bulletin* 35: 313–318.
- Fuchs M, Abawi GS, Marsella-Herrick P, Cox R, Cox KD, Carroll JE, Martin PR (2010). Occurrence of *Tomato ring spot virus* and *Tobacco ring spot virus* in highbush blueberry in New York state. *Journal of Plant Pathology* 92: 451-459.
- Ghotbi T, Shahraeen N (2009). Natural incidence and infectivity level of three nepoviruses in ornamental crops in Iran. *Journal of Plant Breeding and Crop Science* 1: 39–44.
- Golnaraghi AR, Shahraeen N, Pourrahim R, Farzadfar SH, Ghasemi A (2004). Occurrence and relative incidence of viruses infecting soybeans in Iran. *Plant Disease* 88: 1069-1074.
- Li R, Mock R, Fuchs M, Halbrendt J, Howell B, Liue Z (2011). Characterization of the partial RNA1 and RNA2 3' untranslated region of *Tomato ring spot virus* isolates from North America. *Canadian journal of plant pathology* 33: 94–99.
- Massumi H, Shaabani M, Hosseini Pour A, Heydarnejad J, Rahimian H (2009). Incidence of viruses infecting tomato and their natural hosts in the southeast and central regions of Iran. *Plant Disease* 93: 67-72.
- Milne RG (1993). Electron microscopy of *in vitro* preparations. In: Matthews R.E.F. (ed.). *Diagnosis of Plant Virus Diseases*, CRC Press, Boca Raton Publisher, FL, USA.
- Moini AA (2010). Identification of *Tomato ring spot virus* (ToRSV) on apple in Iran. *Australian Plant Disease Note* 5: 105–106.
- Nicholas KB, Nicholas HBJ, Deerfield DW (1997). GeneDoc: Analysis and Visualization of Genetic Variation, *EMBNEW.NEWS* 4: 14.
- Rakhshandehroo F, Pourrahim R, Zamanizadeh H, Rezaee S, Mohammadi M (2005). Incidence and Distribution of viruses Infecting Iranian vineyards. *Journal of Phytopathology* 153: 480- 484.
- Pribylova J, Spak JK, Petrzik KD, Kubelkova D, Spakova V (2008). Sequence comparison and transmission of Blackcurrant reversion virus isolates in black, red and white currants with black currant reversion disease and full blossom disease symptoms. *European journal of plant pathology* 121: 67–75.
- Sanfacon H, Wellink S, Le GALL O, Karasev A, Van-Der Vlugt RAA, Wetzel T (2009). Secoviridae: a proposed family of plant viruses within the order *Picornavirales* that combines the families *Sequiviridae* and *Comoviridae*. *Archive of Virology*, 154: 899–907.
- Samuitiene M, Zitikaite I, Navalinskiene M, Valiunas D (2003). Identification of Tomato ringspot nepovirus by RT-PCR. *Biologija* 4: 35-38.

- Sattary M, Rakhshandehroo F, Mozaffari J (2012). Identification and Distribution of *Tomato ringspot virus* (ToRSV) on stone fruits in Golestan and Fars provinces. Iranian Journal of Plant protection Science 43: 367-378.
- Stace-Smith R (1984). *Tomato ringspot virus*. CMI/AAB Descriptions of Plant Viruses No. 290 (No. 18 revised). AAB, Wellesbourne (GB).
- Stace-Smith R (1996). *Tomato ringspot nepovirus*. In: *Viruses of Plants* (Eds Brunt AA, Crabtree K, Dallwitz MJ, Gibbs AJ, Watson L & Zurcher EJ), pp. 1309–1312. CAB International, Wallingford (GB).
- Wang A, Sanfacon H (2000). Diversity in the coding regions for the coat protein, VPg, protease, and putative RNA-dependent RNA polymerase among tomato ringspot nepovirus isolates. Canadian Journal of Plant Pathology 22: 145–149.
- Wetzel T, Beck A, Wegener U, Krczal G (2004). Complete nucleotide sequence of the RNA 1 of a grapevine isolate of *Arabis mosaic virus*. Archive of Virology 149: 989–995.

Study on the molecular and biological properties of *Tomato ringspot virus* isolates infecting pepper plants in Tehran province

Sokhansanj Y ¹., Rakhshandehroo F ^{*2}.

¹ Former MS.c. student of Plant Pathology, College of Agriculture and Natural Resources, Science and Research Branch, Islamic Azad University, Tehran, Iran.

² Department of Plant Pathology, College of Agriculture and Natural Resources, Science and Research Branch, Islamic Azad University, Tehran, Iran.

Abstract

Tomato ring spot virus (ToRSV) is one of the most important viruses threatening vegetable production worldwide. During the years 2010 to 2012, a total of 110 asymptomatic and symptomatic pepper leaf samples with viral affecting like symptoms were randomly collected from fields and greenhouses of Tehran province. Plant samples were tested for the presence of ToRSV using Double Antibody Sandwich Elisa (DAS-ELISA) and Dot immunobinding assay (DBIA). Results indicated that 22% of the samples were infected with ToRSV. Bioassay was performed with the mechanical inoculation of herbaceous indicator plants to evaluate the biological properties of the detected isolates. The morphological features of the virus isolates were studied using Immunosorbent electron microscopy (ISEM). Specific pair of primers designed on the basis of a portion of the RdRP gene sequence and the presence of the ToRSV was confirmed with the reverse transcription-polymerase chain reaction (RT-PCR) for serologically detected samples. An PCR amplicon of a sequence related to the RdRP gene from a representative isolate, was selected and cloned into the pTZ57R/T plasmid vector. Recombinant plasmid contained ToRSV-RdRP gene was transformed into *Escherichia coli* DH5 α . Recombinant plasmid was isolated and the inserted DNA fragment was sequenced and submitted to NCBI with accession number (JQ972695). At the deduced amino acid and nucleotide sequence levels of the RdRP gene, Iranian ToRSV isolate showed 94-98% and 87-94% identity to corresponded American isolates respectively. Results of this study could be useful for ToRSV detection, host range determination, distribution condition and designing of control management strategies against ToRSV in pepper fields of Iran.

Keywords. *ToRSV, cloning, phylogenetic analysis, RT-PCR, sequencing.*

* Corresponding Author: Rakhshandehroo F.

Tel:09124786687

Rakhshandehroo_fa@srbiau.ac.ir