



همسانه‌سازی ژن شبه انسولین انسانی در ناقل‌های بیانی گیاهی

سرگل دارابی^۱، سونیا رضانی^۱، محمد احمدآبادی^{۲*}

^۱ دانشجوی کارشناسی ارشد، دانشکده کشاورزی، دانشگاه شهید مدنی آذربایجان.
^۲ استادیار، دانشکده کشاورزی، دانشگاه شهید مدنی آذربایجان.

تاریخ دریافت: ۱۳۹۲/۰۷/۲۹، تاریخ پذیرش: ۱۳۹۴/۰۷/۲۵

چکیده

گیاهان تراریخت، بیورآکتورهای مناسبی برای تولید پروتئین‌های نو ترکیب در سطوح بالا و با کیفیت بهتر می‌باشند. همسانه‌سازی ژن کدکننده پروتئین هدف در ناقل بیانی مناسب یکی از مراحل مهم در انتقال و بیان موفق پروتئین در گیاه مورد نظر می‌باشد. هدف از این تحقیق، همسانه‌سازی cDNA فاکتور رشد شبه انسولین-۱ (*IGF1*) در ناقل‌های بیانی مناسب گیاهی بود. برای این منظور، ابتدا با استفاده از یک جفت آغازگر اختصاصی، cDNA ژن *IGF1* تکثیر و با استفاده از سایت‌های برشی تعبیه شده در ساختار آغازگر در ناقل پایه pMCS5 وارد گردید. با توجه به مزایای غلات بدلیل کشت وسیع، بیوماس بالا، قابلیت ذخیره دانه و قابلیت استفاده خوراکی برای تولید پروتئین‌های دارویی، پس از توالی‌یابی، cDNA در یک ناقل مناسب برای انتقال و بیان پروتئین در غلات همسانه‌سازی گردید. همچنین با توجه به اینکه کلروپلاست-های تراریخت پتانسیل بیشتری برای تولید پروتئین نو ترکیب عملکردی در سطوح بالا دارند، cDNA توالی‌یابی شده در دو ناقل اختصاصی برای انتقال و بیان *IGF1* در کلروپلاست توتون نیز همسانه‌سازی گردید. در یکی از این ناقلها، ژن گزینشگر بوسیله دو توالی مستقیم LoxP احاطه شده تا امکان حذف ژن انتخابگر از طریق سیستم Cre/Lox پس از گزینش گیاهان تراریخت فراهم گردد.

کلمات کلیدی: فاکتور رشد شبه انسولین-۱، همسانه‌سازی، انتقال ژن، پروتئین نو ترکیب، ناقل بیانی.

مقدمه

فراهم می‌کنند. گیاهان دارای مزایای متعددی برای تولید پروتئین‌های نوترکیب هستند، از جمله هزینه پایین کشت گیاهان در سطح وسیع، دارا بودن اندام‌های طبیعی برای ذخیره پروتئین از قبیل دانه و وجود روش‌های توسعه یافته برای برداشت، حمل و نقل، ذخیره و فرآوری آنها (Kusnadi *et al.*, 1997). تخمین زده می‌شود که هزینه تولید پروتئین‌های نوترکیب در گیاهان حدود ۱۰ تا ۵۰ برابر کمتر از هزینه‌های تولید در باکتری باشد (Giddings *et al.*, 2000). تولید IGF1 در گیاهان برای اولین بار در توتون و برنج صورت گرفته است (Panahi *et al.*, 2004). همچنین، تولید IGF1 در کلروپلاست‌های تراریخت توتون (Daniell *et al.*, 2009a) و بذر آرابیدوپسیس (Li *et al.*, 2011) نیز گزارش شده است. با این حال تا کنون گزارشی در خصوص همسانه‌سازی ژن کد کننده IGF1 و یا بیان این پروتئین در ایران ارائه نشده است. با توجه به اینکه همسانه‌سازی بی‌نقص ژن کد کننده این پروتئین در ناقل‌های بیانی مناسب گیاه از مهمترین مراحل انتقال و بیان موفق آن در گیاه می‌باشد، در این تحقیق تلاش گردید تا cDNA ژن *IGF1* از سلول‌های انسانی جداسازی و در ناقل‌های مناسب برای انتقال و بیان در گیاهان مهم، از قبیل غلاتی مانند ذرت و گندم همسانه‌سازی گردد.

فاکتور رشد شبه انسولین-۱ (IGF1) یک هورمون آنابولیکی کبدی است که رشد و تمایز اکثر سلولها را القا کرده و در ترمیم و بازسازی بافتها نقش اساسی بازی می‌کند (Jones & Clemmons, 1995). با توجه به نقش اساسی IGF1 در بدن انسان، افرادی که دچار نقص در تولید این پروتئین هستند، رنج زیادی را تحمل می‌کنند (Kim & Lee, 1996). درمان کمبود IGF1 در افراد بیمار نیازمند تزریق روزانه حدود ۲-۱/۵ میلی گرم از آن می‌باشد. بنابراین، درمان با IGF1 بدلیل نیاز حدود ۶۰۰ میلی‌گرم در سال برای یک بیمار، بسیار پرهزینه می‌باشد. علاوه بر آن، IGF1 در درمان بیماری‌های دیگری از قبیل کوتولگی (Laron *et al.*, 1992b)، دیابت (Bach *et al.*, 1993) و پوکی استخوان (Ebeling *et al.*, 1993) نیز کاربرد دارد. در حال حاضر، بیشتر IGF1 مورد نیاز از طریق بیان در باکتری *E. coli* (Joly *et al.*, 1998a) و یا مخمر (Gill *et al.*, 1999) تامین می‌شود. با این حال، این سیستم‌ها دارای معایبی از قبیل هزینه بالای ساخت و نگهداری فرمانتورها، عدم انجام تغییرات پس از ترجمه (Philippou *et al.*, 2014) و تشکیل تجمعات پروتئینی^۱ در باکتریها و تنوع مشاهده شده در فعالیت بیولوژیکی IGF1 تولید شده در مخمر می‌باشند (Daniell *et al.*, 2009a). گیاهان تراریخت، سیستم‌های مناسبی برای تولید پروتئین‌های نوترکیب در سطوح تجاری و صنعتی

¹ Inclusion bodies

مواد و روش‌ها

جهت جداسازی cDNA ژن مربوط به فاکتور رشد شبه انسولین ۱ انسانی (*IGFI*)، ابتدا RNA کل از سلول‌های کشت شده در محیط درون‌شیشه‌ای جداسازی شد. برای این منظور، ابتدا سلول‌های انسانی کشت شده در محیط *in vitro* (تهیه شده از انستیتو پاستور-استراسبورگ-فرانسه) در ازت مایع کوبیده شد. سپس، RNA کل با استفاده از روش تریزول استخراج گردید. برای تهیه cDNA، ۱۴ میکرولیتر محلول واکنش حاوی ۵ μg از RNA استخراج شده، ۱۰ پیکومول الیگونوکلوئید پلی T، ۱۰ mM از مخلوط dNTP، در دمای ۶۵ °C قرار داده شد و پس از ۵ دقیقه، بلافاصله روی یخ منتقل گردید. پس از یک دقیقه، ۴ μl بافر ۵ برابر غلظت مخصوص واکنش رونویسی معکوس، ۱ میکرولیتر DTT ۰/۱ مولار، ۱ میکرولیتر MgCl₂ ۵۰ میلی‌مولار و ۰/۵ میکرولیتر آنزیم رونویسی معکوس Super Script III، به محلول واکنش اضافه گردید. سنتز رشته اول به مدت ۱ ساعت در دمای ۵۰ °C انجام گرفت. برای تکثیر cDNA کامل مربوط به ژن *IGFI* از جفت آغازگر اختصاصی ژن *IGFI* شامل 5'-AAA_ CAT ATG GGA CCG GAG ACG CTC TG-3' و 5'-GG GGA TCC CTA CAT و 3'-CCT GTA GTT CTT GTT TCC T-3' که به ترتیب آغازگر روبه جلو و روبه عقب بودند و بر اساس توالی‌های موجود در سایت NCBI (کد دسترسی NM-000618) طراحی گردیدند، استفاده شد. همچنانکه مشخص است، در

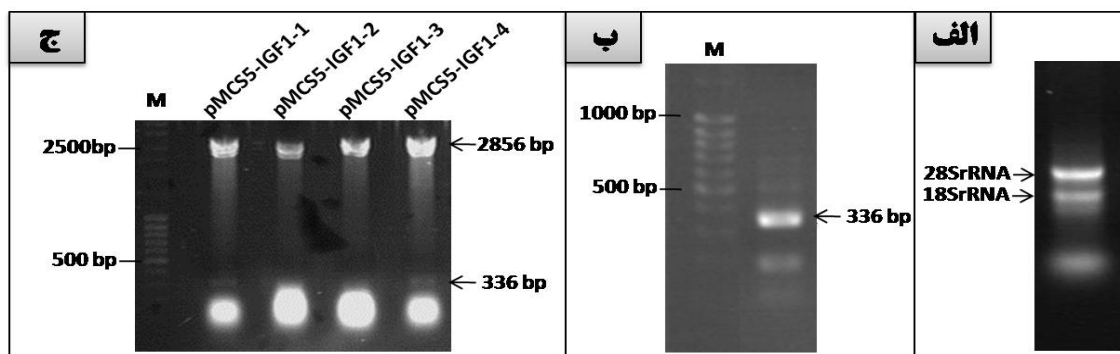
بالادست آغازگر روبه جلو، سایت برشی *NdeI* و در پایین دست آغازگر روبه عقب، سایت برشی *BamHI* طراحی گردید. توالی کدون‌های آغاز و پایان ژن نیز به ترتیب در ساختار آغازگرهای روبه جلو و روبه عقب با حروف پررنگ مشخص شده‌اند. برنامه PCR شامل یک مرحله ۴ دقیقه‌ای در دمای ۹۵ °C، ۳۰ چرخه، هر کدام شامل ۴۵ s در ۹۵ °C، ۴۵ s در ۵۵ °C و ۶۰ s در ۷۲ °C و در پایان، یک مرحله ۱۰ دقیقه‌ای در دمای ۷۲ °C بود. خالص‌سازی قطعات DNA از روی ژل آگارز با استفاده از کیت DNA Ambiclean (شرکت Vivantis-مالزی) و بر اساس دستورالعمل توصیه شده توسط شرکت سازنده انجام گردید. در واکنش‌های اتصال^۱، مواد لازم برای ۱۵ میکرولیتر واکنش شامل ۳۰۰-۱۰۰ نانوگرم DNA ناقل برش یافته با آنزیم‌های مورد نظر، DNA الحاقی به نسبت ۱ تا ۳ برابر ناقل، ۱/۵ میکرولیتر بافر 10×T4-DNA ligase و ۵ واحد آنزیم T4-DNA ligase، در تیوب ریخته شده و در دمای ۱۶ °C به مدت یک شب قرار داده شدند. برای استخراج پلاسمید از روش پیشنهاد شده توسط Birnboim و Doly استفاده شد (Birnboim & Doly, 1979). غلظت اسیدهای نوکلئیک از طریق اندازه‌گیری چگالی نوری و یا الکتروفورز روی ژل آگارز تعیین گردید. از بسته نرم افزاری Lasergene 7 برای طراحی آغازگرها و شبیه‌سازی و انتخاب مناسب‌ترین راهبرد برای همسانه‌سازی استفاده گردید.

¹ Ligation

نتایج و بحث

ترین روش برای انتقال ژن به غلات می‌باشد (Panstruga, 2004). برای این منظور تلاش گردید که ناقل طراحی شده ویژگیهای یک ناقل مناسب برای انتقال ژن به روش ریزپرتابی از قبیل اندازه کوچک و قدرت همانندسازی بیشتر در باکتری *E. coli* را داشته باشد. یکی از مهمترین ساختارهای ناقل بیانی، تهیه کاست بیانی برای ژن هدف به منظور تضمین بیان مناسب پروتئین هدف می‌باشد. برای این منظور ابتدا cDNAی ژن *IGF1* با استفاده از سایتهای برشی *EcoRV* (انتهای صاف) و *SphI* از ناقل pMCS5-IGF1 جدا و بین سایتهای برشی *SmaI* (انتهای صاف) و *SphI* در ناقل pFF19G (اهدائی پروفیسور بوک-انستیتو ماکس پلانک آلمان) بجای توالی ژن *GUS* همسانه‌سازی گردید. بنابراین، در ناقل نوترکیب حاصل که pFF19G-IGF1 (شکل ۲-ب) نامگذاری گردید، کاست بیان ژن *IGF1* تحت کنترل عوامل بیان مربوط به ژن 35S از ویروس *CaMV* تهیه گردید. برای تکمیل ناقل بیانی، باید کاست بیان یک ژن گزینشگر مناسب نیز در ناقل نوترکیب حاصل وارد می‌شد. مطالعات نشان داده‌اند که اکثر گیاهان تک‌لپه و بویژه غلات برای باززایی گیاه کامل از سلولهای تراریخت به یک دوره جنین‌زایی سوماتیکی در تاریکی نیاز دارند (Ahmadabadi et al., 2007).

پس از تایید کیفیت RNAی استخراجی (شکل ۱-الف) و سنتز cDNA، چارچوب ترجمه *IGF1* با اندازه ۳۳۶ bp تکثیر گردید (شکل ۱-ب). سپس، قطعه تکثیر شده در ناقل pMCS5 (MoBiTec GmbH) بین سایتهای برشی *NdeI* و *BamHI* همسانه‌سازی گردید. از انتقال نصف محصول اتصال به باکتری *E. coli* حدود ۵۰ کلونی روی محیط گزینشی تشکیل شد. حدود ۱۰ کلونی با PCR بررسی و پس از تایید اولیه، تایید نهایی تعدادی از آنها با هضم آنزیمی انجام گرفت (شکل ۱-ج). نتیجه توالی-یابی نشان داد که ۲ کلونی حاوی توالی کاملاً مشابه با توالی ثبت شده در NCBI می‌باشند. یکی از این پلاسمیدها (که pMCS5-IGF1 نامگذاری گردید، شکل ۲-الف)، برای مراحل بعدی همسانه‌سازی و تهیه ناقل‌های بیانی مورد استفاده قرار گرفت. در مرحله بعد تلاش گردید تا cDNAی همسانه‌سازی شده، در ناقل بیانی مناسب برای گیاهان قرار داده شود. برخی ویژگی‌های مهم غلات از قبیل دامنه و سطح وسیع کشت، بیوماس بالا و خاصیت انبارداری، غلات را به بیورآکتورهای مناسبی برای تولید و ذخیره واکسن‌های انسانی تبدیل کرده است (Hefferon, 2009). بنابراین، طراحی و ساخت یک ناقل بیان مناسب برای انتقال و بیان ژن *IGF1* در غلات در دستور کار قرار گرفت. بر اساس مطالعات انجام شده، ریزپرتابی مناسب-



شکل ۱- (الف) تصویر الکتروفورز نمونه RNA استخراج شده از سلولهای انسانی کشت شده در شرایط درون شیشه‌ای. (ب) تصویر الکتروفورز محصول PCR حاصل از تکثیر cDNA ژن *IGF1* (با اندازه ۳۳۶ bp)، با استفاده از جفت آغازگر اختصاصی. (ج) تصویر الکتروفورز محصول هضم آنزیمی ناقل نو ترکیب pMCS5-IGF1 با آنزیمهای برشی *NdeI* و *BamHI* تشکیل باند ۳۳۶ جفت بازی، همسانه‌سازی موفق cDNA ژن *IGF1* در بین سایتهای برشی *NdeI* و *BamHI* ناقل پایه pMCS5 را نشان می‌دهد. شماره‌های ۱، ۲، ۳ و ۴، نشان‌دهنده چهار کلونی مستقل حاصل از انتقال محصول اتصال به باکتری *E. coli* می‌باشند. M: مارکر (Thermo Scientific O'GeneRuler DNA Ladder Mix).

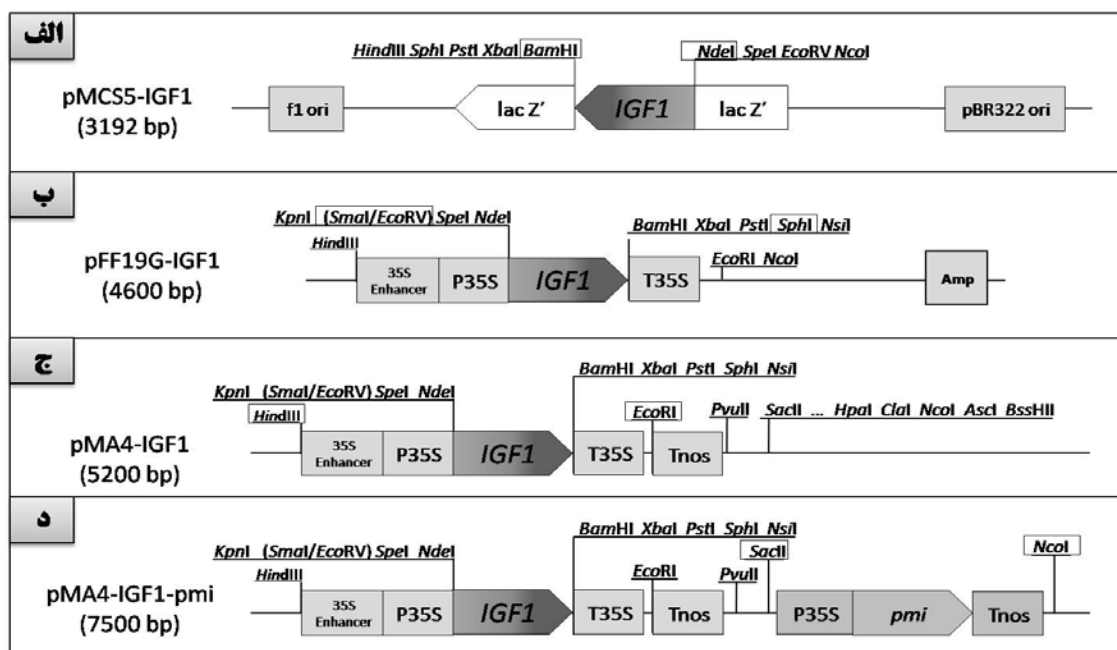
Figure 1- (A) Agarose gel electrophoresis of RNA extracted from human cells in *in vitro* culture conditions. (B) PCR products amplified from cDNA of the IGF1 gene (size 336 bp), using specific primers. (C) Gel electrophoresis of enzymatic digestion products of pMCS5-IGF1 recombinant vector cut with the *NdeI* and *BamHI* enzymes. Amplification of a 336 bp band shows the successful cloning of the *IGF1* cDNA between *NdeI* and *BamHI* sites of the pMCS5 basic vector. Numbers 1, 2, 3 and 4 represent four independent colonies obtained from *E. coli* transformation with ligation product. M: marker (Thermo Scientific O'GeneRuler DNA Ladder Mix).

زیستی نیز نسبت به سایر ژنهای گزینشگر دارای مزیت می‌باشد. بنابراین، در مرحله بعد، استراتژی مناسب برای جاسازی کاست بیان ژن *pmi* (که قبلاً در آزمایشگاه بیوتکنولوژی دانشگاه شهید مدنی آذربایجان از باکتری *E. coli* جداسازی و همسانه‌سازی شده بود) در ناقل pFF19G-IGF1 طراحی گردید. با توجه به محدود بودن سایتهای برشی در پیکره این ناقل به *EcoRI* و *NcoI* (شکل ۲-ب) که امکان جاسازی کاست ژن *pmi*

بنابراین، برای گزینش کارآمد، بهتر است از سیستمی استفاده شود که در تاریکی بیشترین کارایی را داشته باشد. ژن فسفومانوز ایزومراز (*pmi*) بعنوان یک ژن گزینشگر مناسب برای غلات بویژه گندم و ذرت معرفی شده است (Wright *et al.*, Ahmadabadi *et al.*, 2007). این ژن علاوه بر کارایی بالای گزینش در تاریکی، هیچگونه مقاومتی در برابر آنتی‌بیوتیکها و یا داروها ایجاد نمی‌کند. لذا از نظر ایمنی-

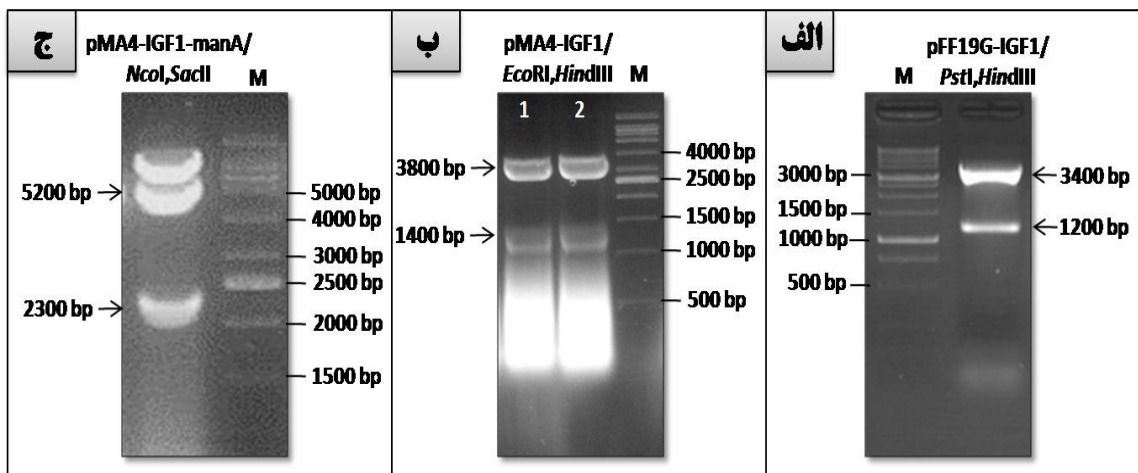
وکتور بیانی حاصل که pMA4-IGF1-pmi (شکل ۲-د) نامگذاری گردید، برای انتقال پایدار ژن IGF1 به روش ریزپرتابی به غلاتی از قبیل ذرت و گندم که فاقد ژن pmi می‌باشند، مناسب می‌باشد. لازم به ذکر است که جاسازی ژن در تمام ناقل‌های نوترکیب حاصل در هر مرحله توسط PCR و هضم آنزیمی تایید گردید که نتایج تایید بوسیله هضم آنزیمی بدلیل اهمیت در شکل ۳ نشان داده شده است.

را فراهم نمی‌کرد، لذا از pMA4 (Ahmadabadi, 2007) بعنوان ناقل واسطه برای تجمیع کاستهای بیان دو ژن IGF1 و pmi استفاده گردید. برای این منظور ابتدا کاست بیان ژن IGF1 با استفاده از سایتهای برشی HindIII و EcoRI در ناقل pMA4 جاسازی گردید تا ناقل نوترکیب pMA4-IGF1 (شکل ۲-ج) تشکیل شود. سپس کاست بیان pmi با استفاده از سایتهای برشی SacII و NcoI در ناقل pMA4-IGF1 و در کنار کاست بیان ژن IGF1 همسانه‌سازی گردید.



شکل ۲- نقشه ناقله‌های pMCS5-IGF1 (الف)، pFF19G-IGF1 (ب)، pMA4-IGF1 (ج) و pMA4-IGF1-pmi (د). سایتهای برشی که برای درج قطعه بین آنها در پیکره ناقل مناسب استفاده شدند، با کادر مشخص شده‌اند.

Figure 2- Schematic diagrams of vectors pMCS5-IGF1 (A), pFF19G-IGF1 (B), pMA4-IGF1 (c) and pMA4-IGF1-pmi (d). Restriction sites used for integration of target fragments into suitable vectors are marked with boxes.



شکل ۳- (الف) تصویر الکتروفورز محصول هضم آنزیمی ناقل نو ترکیب pFF19G-IGF1 با آنزیمهای برشی *PstI* و *HindIII* تشکیل باند ۱۲۰۰ جفت بازی (شامل توالی *IGF1* و توالی‌های راه‌انداز 35S)، همسانه‌سازی موفق cDNA ژن *IGF1* در پایین دست توالی‌های راه‌انداز 35S در ناقل pFF19G را نشان می‌دهد. (ب) تصویر الکتروفورز محصول هضم آنزیمی ناقل نو ترکیب pMA4-IGF1 با آنزیمهای برشی *EcoRI* و *HindIII* تشکیل باند ۱۴۰۰ جفت بازی (شامل توالی *IGF1* و توالی‌های راه‌انداز و ترمیناتور 35S)، همسانه‌سازی موفق کاست بیان *IGF1* بین سایتهای برشی *EcoRI* و *HindIII* در ناقل pMA4 را نشان می‌دهد. (ج) تصویر الکتروفورز محصول هضم آنزیمی ناقل نو ترکیب pMA4-IGF1-pmi با آنزیمهای برشی *NcoI* و *SacII* تشکیل باند ۲۳۰۰ جفت‌بازی، نشان دهنده همسانه‌سازی موفق کاست بیان *pmi* بین سایت‌های برشی *NcoI* و *SacII* در ناقل pMA4-IGF1 می‌باشد. M: مارکر (الف: Generuler™ 1 kb DNA Ladder, Fermentas، ب و ج: VC 1kb DNA Ladder, Vivantis).

Figure 3- (A) Gel electrophoresis of enzymatic digestion products of pFF19G-IGF1 recombinant vector cut with the enzymes *PstI* and *HindIII*. The 1200 bp band (including IGF1 and the 35S promoter sequences), show successful cloning of *IGF1* cDNA downstream of the 35S promoter in vector pFF19G. (B) Electrophoresis of enzymatic digestion products of pMA4-IGF1 recombinant vector cut with the enzymes *EcoRI* and *HindIII*. The 1400 bp band (including the IGF1 and the 35S promoter and terminator sequences), show successful cloning of *IGF1* expression cassette between the *EcoRI* and *HindIII* sites of the vector pMA4. (C) Electrophoresis of enzymatic digestion products of pMA4-IGF1-pmi recombinant vector cut with the enzymes *NcoI* and *SacII*. Observation of the 2300 bp band related to the *pmi* expression cassette indicate its successful cloning between the *NcoI* and *SacII* sites in pMA4-IGF1 vector. M: marker.

بسیار زیادی قرار گیرد (Daniell *et al.*, 2009b)
; (Maliga, 2004).

بنابراین، در این مطالعه سعی گردید ناقل-
های مناسب برای انتقال و بیان *IGF1* در
کلروپلاست تهیه شود. با توجه به اینکه در حال
حاضر انتقال ژن به کلروپلاست تنها در توتون
دارای کارایی قابل قبول می باشد (Rigano *et al.*,
2012)، لذا در این تحقیق ناقله‌های مناسب برای
انتقال و بیان *IGF1* در کلروپلاستهای توتون نیز
تهیه گردید. برای این منظور از ناقله‌های pRB94
(Lutz *et al.*, 2007) و pHK20 (Kuroda &
Maliga, 2001) (شکل ۴) استفاده گردید.

با توجه به اینکه بیان موفق ژنها در
کلروپلاست نیاز به عوامل رونویسی و ترجمه
اختصاصی کلروپلاست دارد، لذا در مرحله اول
تهیه کاست بیانی مناسب برای بیان ژن *IGF1* در
کلروپلاست در دستور کار قرار گرفت.

برای این منظور، cDNA ژن *IGF1* با
استفاده از آنزیمهای برشی *NdeI* و *XbaI* از ناقل
pMCS5-*IGF1* (شکل ۲-الف) جداسازی و در
ناقل pHK20 (شکل ۴-الف) جایگزین توالی ژن
nptII گردید.

بنابراین، در ناقل نوترکیب حاصل که
pHK20-*IGF1* نامیده شد (شکل ۴-ب)، کاست
بیان کلروپلاستی *IGF1* تحت کنترل راه انداز
کلروپلاستی *Prrn* و ترمیناتور *TrbcL* توتون
تشکیل گردید.

همچنان که اشاره گردید، گیاهان تراریخت
سیستم‌های بیان مناسبی برای تولید پروتئین‌های
نوترکیب در مقیاس بالا در سطوح صنعتی می-
باشند. با این وجود، مشکل عمده در بیان
پروتئین‌های انسانی از طریق ژنوم هسته، پایین
بودن سطح بیان آنها می باشد که اکثراً کمتر از ۱٪
کل پروتئین‌های محلول می باشد.

برای مثال، سطح بیان ژن *IGF1* در هسته
توتون و برنج بعد از بهینه کردن شرایط بیان ژن،
به حدود ۱۱۳-۲۲ ng/mg رسیده است (Panahi
et al., 2004). مطالعات نشان می دهند که
کلروپلاست‌ها اندامکهای مناسب‌تری برای بیان
پروتئینهای نوترکیب در سطوح بالا می باشد،
بطوریکه گاهی اوقات میزان بیان پروتئین
نوترکیب تا حدود ۵۰٪ از کل پروتئین محلول
قابل افزایش است (Daniell *et al.*, 2009a).

علاوه بر آن، انتقال ژن به کلروپلاست
دارای مزایای دیگری از قبیل عدم وجود اثر محل
ژن^۱ (با توجه به انتقال دقیق ژن خارجی در
قسمت مشخصی از ژنوم کلروپلاست)، عدم
وجود خاموشی ژن، امکان بیان همزمان چندین
پروتئین (با توجه به ماهیت پلی سیستمونیک بودن
سیستم بیان ژن در کلروپلاست) و عدم امکان
انتقال ژن خارجی به خویشاوندان وحشی (به
دلیل توارث مادری کلروپلاستها) می باشد که
باعث شده در سال‌های اخیر بیان پروتئین‌های
نوترکیب و دارویی در کلروپلاست مورد توجه

¹ Position effect

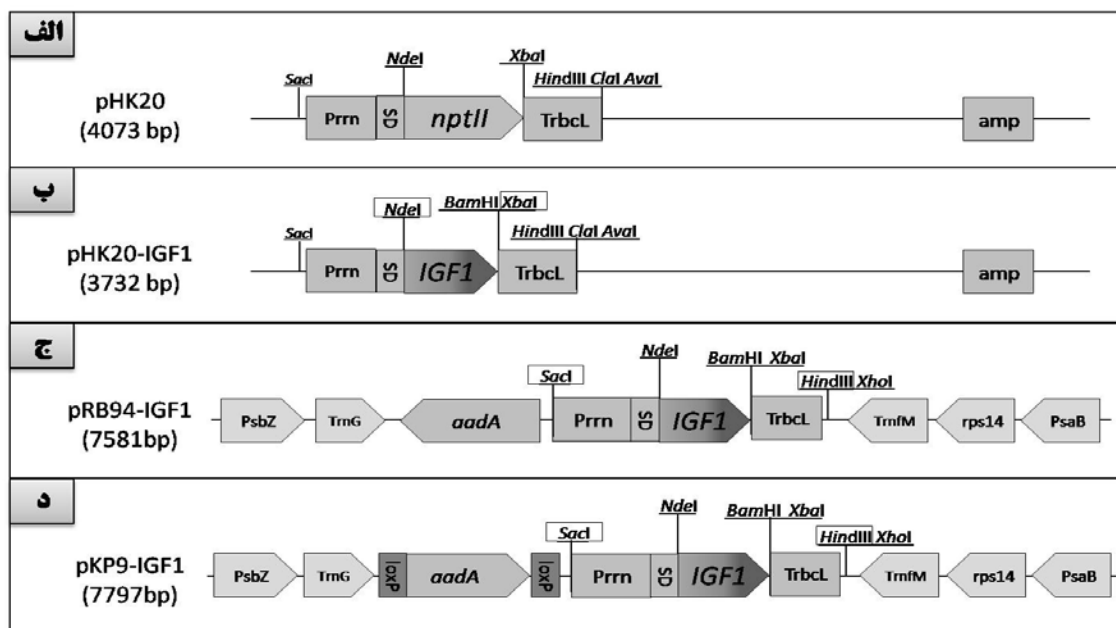
بنابراین، برای تهیه ناقل بیانی کلروپلاستی، کاست بیان کلروپلاستی *IGF1* با استفاده از سایتهای برشی *SacI* و *HindIII* از ناقل pRB94-IGF1 جداسازی و در ناقل pRB94 با استفاده از همین سایتهای برشی، در کنار کاست بیانی ژن گزینشگر همسانه‌سازی گردید. ناقل بیانی حاصل که pRB94-IGF1 نامگذاری گردید (شکل ۴-ج) برای انتقال پایدار و بیان *IGF1* در کلروپلاست توتون مناسب می‌باشد.

با توجه به اینکه ژن گزینشگر *aadA* موجب ایجاد مقاومت در برابر آنتی بیوتیکهای آمینوگلیکوزیدی از قبیل اسپکتینومایسین و استرپتومایسین می‌شود (Maliga, 2004)، و بنابراین، عدم حذف این نوع ژن‌ها از محصولات تراریخت مقبولیت زیست-محیطی آنها را کاهش می‌دهد،

لذا تلاش گردید تا ناقلی طراحی شود که امکان حذف ژن گزینشگر پس از انتقال موفق و پایدار ژن *IGF1* به کلروپلاستهای توتون را فراهم نماید. برای این منظور از ناقل pKP9 (Zhou et al., 2008) (اهدایی پروفیسور بوک-انستیتو ماکس پلانک آلمان) استفاده گردید.

علاوه بر کاست بیان ژن هدف، ناقل بیان کلروپلاستی باید دو ویژگی مهم دیگر را داشته باشد. اول اینکه یک ژن گزینشگر مناسب که بیان آن نیز باید تحت کنترل عوامل بیانی کلروپلاستی باشد، در کنار کاست ژن هدف درج گردد. دوم اینکه با توجه به کارآمد بودن سیستم نوترکیبی هومولوگی در کلروپلاست، با درج ژن هدف بین دو توالی مشابه با قسمتی از ژنوم کلروپلاست، ژن هدف دقیقاً در محل مورد نظر در ژنوم کلروپلاست درج می‌شود (Maliga, 2004).

بنابراین، لازم بود تا کاست بیان تهیه شده در بین توالیهای هومولوگ تعیین شده همسانه-سازی شود. برای برآورده کردن این دو شرط، از ناقل pRB94 (Lutz et al., 2007) که یک ناقل کلروپلاستی می‌باشد، استفاده گردید. در این ناقل، کاست بیانی ژن گزینشگر *aadA* در بین توالیهای مشابه با قسمتی از ژنوم کلروپلاست توتون (توالی ۴۰۲۱۰-۳۶۸۴۰، کد دسترسی NC_001879.2) درج شده است. طراحی چندین سایت برشی واحد نیز درج ژنهای هدف در کنار کاست ژن گزینشگر را امکان پذیر کرده است.



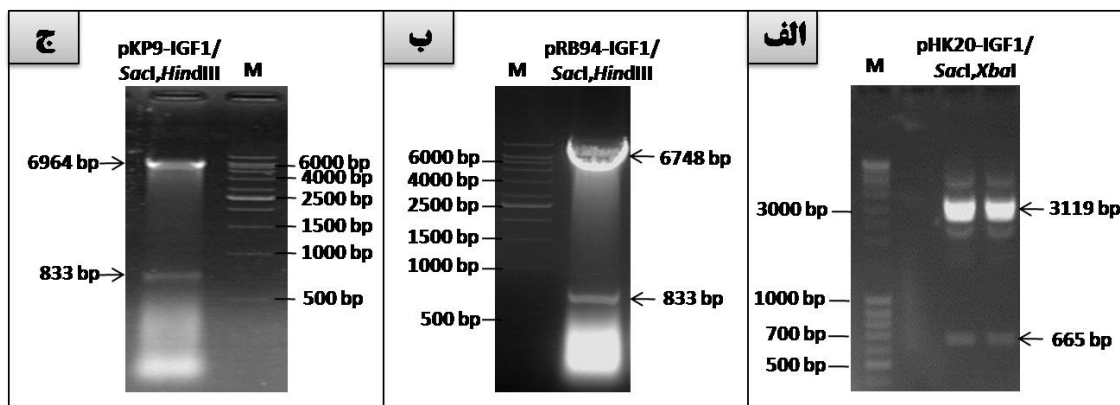
شکل ۴- نقشه ناقله‌های pHK20 (الف)، pHK20-IGF1 (ب)، pRB94-IGF1 (ج) و pKP9-IGF1. سایتهای برشی که برای درج قطعه هدف در پیکره ناقل مربوطه استفاده شدند، با کادر مشخص شده‌اند. ناقله‌های بیان pRB94-IGF1 و pKP9-IGF1 برای انتقال و بیان *IGF1* در کلروپلاست گیاه توتون مناسب می‌باشند. تفاوت عمده دو ناقل در جهت ژن گزینشگر *aadA* و نیز وجود توالی‌های تکراری مستقیم LoxP در pKP9-IGF1 می‌باشد که این توالی‌ها پس از انتقال پایدار *IGF1* امکان حذف ژن گزینشگر را با استفاده از سیستم Cre/Lox فراهم می‌کنند. SD: توالی شاین دالگارنو.

Figure 4- Schematic picture of vectors pHK20 (b), pHK20-IGF1 (B), pRB94-IGF1 (c) and pKP9-IGF1. The restriction sites used for integration of target fragments into suitable vectors are marked with boxes. pRB94-IGF1 and PKP9-IGF1 expression vectors are suitable for integration and expression of *IGF1* gene in chloroplasts of tobacco plants. The main difference between the two vectors is the transcription direction of *aadA* selectable marker gene and also two directly repeated LoxP sequences flanking this gene in pKP9-IGF1, facilitating the marker gene deletion after stable integration of *IGF1*, using Cre/Lox system. SD: Shine Dalgarno sequence.

کلروپلاستهای تراریخت می‌شود (Lutz *et al.*, 2006). ناقل نوترکیب حاصل از همسانه‌سازی کاست ژن *IGF1* داخل این ناقل با استفاده از سایتهای برشی *SacI* و *HindIII* pKP9-IGF1 نامگذاری گردید (شکل ۴-د). لازم به ذکر است که در این آزمایشها نیز، تمام ناقل‌های نوترکیب حاصل در هر مرحله، توسط PCR و هضم

این ناقل کاملاً مشابه ناقل pRB94 می‌باشد، با این تفاوت که جهت ژن گزینشگر تغییر کرده و ۲ توالی تکراری مستقیم LoxP در دو طرف آن تعبیه گردیده است. این توالی بصورت اختصاصی توسط ریکامبیناز Cre قابل شناسایی می‌باشد و در حضور این آنزیم، نوترکیبی بین این دو توالی موجب جدا شدن ژن گزینشگر از ژنومهای

آنزیمی تایید گردید که نتایج تایید بوسیله هضم آنزیمی در شکل ۵ نشان داده شده است.



شکل ۵- (الف) تصویر الکتروفورز محصول هضم آنزیمی ناقل نو ترکیب pHK20-IGF1 با آنزیمهای برشی *SacI* و *XbaI* تشکیل باند ۶۶۵ جفت بازی (شامل توالی *IGF1* و توالی های راه انداز Prn)، همسانه سازی موفق cDNA ژن *IGF1* در پایین دست توالی های راه انداز Prn در ناقل pHK20 را نشان می دهد. (ب) تصویر الکتروفورز محصول هضم آنزیمی ناقل نو ترکیب pRB94-IGF1 با آنزیمهای برشی *SacI* و *HindIII* تشکیل باند ۸۳۳ جفت بازی (شامل توالی *IGF1* و توالی های راه انداز Prn و ترمیناتور TrbcL)، همسانه سازی موفق کاست بیان *IGF1* بین سایت های برشی *SacI* و *HindIII* در ناقل pRB94 را نشان می دهد. (ج) تصویر الکتروفورز محصول هضم آنزیمی ناقل نو ترکیب pKP9-IGF1 با آنزیمهای برشی *SacI* و *HindIII* تشکیل باند ۸۳۳ جفت بازی، همسانه سازی موفق کاست بیان *IGF1* بین سایت های برشی *SacI* و *HindIII* در ناقل pKP9 را نشان می دهد. M: مارکر (الف) Thermo Scientific O'GeneRuler DNA Ladder Mix، ب و ج: VC 1kb DNA Ladder, Vivantis).

Figure 5- (A) Gel electrophoresis of enzymatic digestion product of pHK20-IGF1 recombinant vector cut with the enzymes *SacI* and *XbaI*. The 665 bp band (including the *IGF1* and the Prn promoter sequences), indicates successful cloning of the *IGF1* cDNA sequences downstream of the Prn promoter in the pHK20 vector. (B) Electrophoresis of enzymatic digestion products of pRB94-IGF1 recombinant vector cut with the enzymes *SacI* and *HindIII*. The 833 bp band (including the *IGF1* cDNA, Prn promoter and TrbcL terminator sequences), verifies successful cloning of *IGF1* expression cassette between the *SacI* and *HindIII* sites of the vector pRB94. (C) Gel electrophoresis of enzymatic digestion products of pKP9-IGF1 recombinant vector cut with the enzymes *SacI* and *HindIII*. Observation of the 833 bp fragment, demonstrates correctly cloning of *IGF1* expression cassette between the *SacI* and *HindIII* sites of the vector pKP9. M: marker.

نتیجه‌گیری کلی

(Wright *et al.*, Ahmadabadi *et al.*, 2007) از آنجاکه این ژن هیچ نوع مقاومتی در برابر آنتی‌بیوتیکها و داروها ایجاد نمی‌کند، از نظر ایمنی-زیستی نیز مطلوب‌تر بوده و نیازی به حذف آن پس از تولید گیاهان تراریخت نمی‌باشد. از طرف دیگر، مطالعات نشان داده که خطی کردن ناقل و حذف توالی‌های اضافی آن و انتقال قطعه خطی حاوی تنها ژنهای مورد نظر، موجب افزایش احتمال تولید گیاهان تراریخت حاوی تنها یک نسخه از ژن هدف شده و احتمال خاموشی ژن و خطرات ایمنی-زیستی را کاهش می‌دهد (Fu *et al.*, 2000). ناقل نو ترکیب حاصل به گونه‌ای طراحی شده که پس از تکثیر آن، قطعه حاوی ژن هدف و ژن انتخابگر براحتی می‌تواند با استفاده از آنزیم‌های *HindIII* و *NcoI* جداسازی و به روش ریزپرتابی انتقال داده شود. البته لازم به ذکر است که 35S یک راه‌انداز عمومی است، و با توجه به اینکه دانه غلات مناسب‌ترین بافت برای ذخیره و استفاده مستقیم داروهای خوراکی می‌باشد (Yue *et al.*, Chen *et al.*, 2014)؛ استفاده از یک راه‌انداز اختصاصی دانه می‌تواند در افزایش کارایی تولید و ذخیره پروتئین و نیز کاهش تاثیر بیان پروتئین در مراحل رشد و تکامل گیاه موثر باشد.

بیان ژن خارجی در کلروپلاست می‌تواند سطح بیان پروتئین نو ترکیب را تا چندین برابر نسبت به بیان آن از طریق هسته افزایش دهد (Daniell *et al.*, 2009b). بنابراین، در این

گسترش روز افزون نیاز به پروتئین‌های دارویی در تمام کشورها و به خصوص کشور ما، نیاز به ایجاد سیستم‌های کارآمد تولید چنین فرآورده‌هایی را دو چندان می‌کند. یکی از پروتئین‌هایی که در حال حاضر برای درمان دامنه-ی وسیعی از بیماریهای مختلف استفاده می‌شود، فاکتور رشد شبه انسولین ۱ یا IGF1 است (Castilla-Castilla-Cortazar *et al.*, 1997; Cortazar *et al.*, 2000; Laron *et al.*, 1992a; Thraillkill *et al.*, 1997). تا به حال این فاکتور بیشتر در باکتری *E. coli* (Joly *et al.*, 1998b) و مخمر *S. cerevisiae* تولید شده است (Gill *et al.*, 1999)، ولی به علت مشکلات موجود در این ارگانیسم‌ها و همچنین مزیت‌های عمده‌ی سیستم‌های بیان گیاهی، در سالهای اخیر تولید این پروتئین در گیاهان مورد توجه قرار گرفته است (Daniell *et al.*, 2009b; Li *et al.*, 2011). یکی از ابزار ضروری برای انتقال و بیان پایدار و کارآمد پروتئین‌های خارجی در گیاهان، ساخت ناقل‌های بیانی مناسب می‌باشد. در این تحقیق ناقل‌های بیان مناسب برای انتقال پایدار cDNA ژن انسانی *IGF1* به گیاهان زراعی بویژه غلات تهیه گردید. ناقل نو ترکیب حاصل که pMA4-IGF1-pmi (شکل ۲-د) نامگذاری گردید، حاوی کاست بیان ژن *IGF1* تحت کنترل عوامل تنظیم بیان ژن 35S از ویروس موزائیک گل کلم و کاست بیان ژن انتخابگر *pmi* می‌باشد. این ژن برای گزینش کالوسهای تراریخت در غلاتی از قبیل ذرت و گندم بسیار مناسب می‌باشد

بیان پروتئین IGF1 در گیاه خوراکی کاهو نیز مورد استفاده قرار گیرد. اضافه می‌شود که ناقل pRB94 قبلاً نیز بصورت موفقیت‌آمیز برای انتقال پایدار ژن به کلروپلاست گیاه گوجه‌فرنگی استفاده شده است (Zhou et Ruf et al., 2001); (al., 2008). این پژوهش، یکی از ابزارهای لازم برای تولید پروتئین IGF1 در غلات مهمی از قبیل ذرت و گندم و کلروپلاست گیاهانی از قبیل توتون، کاهو و گوجه‌فرنگی را فراهم نموده است.

سپاسگزاری

از دانشگاه شهید مدنی آذربایجان و ستاد زیست‌فناوری ریاست جمهوری جهت حمایت مالی و معنوی تشکر و قدردانی می‌گردد.

مطالعه، ناقلهای مناسب برای انتقال و بیان *IGF1* در کلروپلاست‌های گیاه توتون نیز تهیه گردید. ناقلهای نو ترکیب حاصل pRB94-IGF1 (شکل ۴-ج) و pKP9-IGF1 (شکل ۴-د) نامگذاری شدند. در ناقل pKP9-IGF1 ژن انتخابگر *aadA* توسط دو توالی مستقیم *LoxP* احاطه شده است که امکان حذف ژن انتخابگر پس از تولید گیاهان تراریخت را فراهم می‌کنند. مقایسه‌ی توالی قطعه ژنوم کلروپلاست توتون (که در ناقل pRB94 استفاده شده) و گیاه کاهو نشان داد که تشابه بسیار زیادی بین دو گیاه برای این قطعه وجود دارد (حدود ۹۰٪) (داده‌ها نشان داده نشده‌اند). بنابراین ناقل‌های حاصل علاوه بر این که برای انتقال ژن *IGF1* به کلروپلاست گیاه توتون مناسب است، بلکه به احتمال قوی می‌تواند برای

منابع

- Ahmadabadi M (2007). Development and application of novel genetic transformation technologies in maize (*Zea mays* L.). Ph.D. Thesis. Potsdam University, Potsdam-Germany.
- Ahmadabadi M, Ruf S, Bock R (2007). A leaf-based regeneration and transformation system for maize (*Zea mays* L.). *Transgenic Research* 16 : 437-448.
- Bach M, Chin E, Bondy C (1993). The effects of recombinant insulinlike growth factor I (IGF-I) on growth hormone, IGF-II, IGF binding protein and blood glucose levels in normal and diabetic adolescents. *Pediatric Research* 33 : 190-198.
- Birnboim HC, Doly J (1979). A rapid alkaline extraction procedure for screening recombinant plasmid DNA. *Nucleic Acids Research* 7 : 1513-1523.
- Castilla-Cortazar I, Garcia M, Muguerza B, Quiroga J, Perez R, Santidrian S, Prieto J (1997). Hepatoprotective effects of insulin-like growth factor I in rats with carbon tetrachloride-induced cirrhosis. *Gastroenterology* 113: 1682-1691.
- Castilla-Cortazar I, Garcia M, Quiroga J, Diez N, Diez-Caballero F, Calvo A, Diaz M, Prieto J (2000). Insulin-like growth factor-I reverts testicular atrophy in rats with advanced cirrhosis. *Hepatology* 31: 592-600.
- Chen MX, Zheng SX, Yang YN, Xu C, Liu JS, Yang WD, Chye ML, Li HY (2014). Strong seed-specific protein expression from the *Vigna radiata* storage protein 8SGalpha promoter in transgenic Arabidopsis seeds. *Journal of biotechnology* 174: 49-56.
- Daniell H, Ruiz G, Denes B, Sandberg L, Langridge W (2009a). Optimization of codon composition and regulatory elements for expression of human insulin like growth factor-

- 1 in transgenic chloroplasts and evaluation of structural identity and function. *BMC Biotechnology* 9: 33.
- Daniell H, Singh ND, Mason H, Streatfield SJ (2009b). Plant-made vaccine antigens and biopharmaceuticals. *Trends in Plant Sciences* 14: 669-679.
- Ebeling P, Jones J, O'Fallon W, Janes C, Riggs B (1993). Short-term effects of recombinant human insulin growth factor I on bone turnover in normal women. *The Journal of Clinical Endocrinology & Metabolism* 77: 1384-1387.
- Fu X, Duc LT, Fontana S, Bong BB, Tinjuangjun P, Sudhakar D, Twyman RM, Christou P, Kohli A (2000). Linear transgene constructs lacking vector backbone sequences generate low-copy-number transgenic plants with simple integration patterns. *Transgenic Research* 9: 11-19.
- Giddings G, Allison G, Brooks D, Carter A (2000). Transgenic plant as factories for biopharmaceuticals. *Nature Biotechnology* 18: 1151-1155.
- Gill R, Verma C, Wallach B, Urso B, Pitts J, Wollmer A (1999). Modeling of the disulphide-swapped isomer of human insulin-like growth factor-1: implications for receptor binding. *Protein Engineering* 2: 297-303.
- Hefferon KL (2009). *Biopharmaceuticals in Plants: Toward the Next Century of Medicine*. CRC Press. Taylor & Francis Group.
- Joly JC, Leung WS, Swartz JR (1998). Overexpression of *Escherichia coli* oxidoreductases increases recombinant insulin-like growth factor-I accumulation. *Proceedings of the National Academy of Sciences of the USA* 95: 2773-2777.
- Jones JH, Clemmons DR (1995). Insulin like growth factors and their binding proteins: biological functions. *Endocrine Reviews* 16: 3-10.
- Kim S, Lee Y (1996). High-level expression and simple purification of recombinant human insulin-like growth factor I. *Journal of Biotechnology* 48: 97-105.
- Kuroda H, Maliga P (2001). Complementarity of the 16S rRNA penultimate stem with sequences downstream of the AUG destabilizes the plastid mRNAs. *Nucleic Acids Research* 29: 970-975.
- Kusnadi A, Nikolov Z, Howard J (1997). Production of recombinant proteins in transgenic plants: practical considerations. *Biotechnology and Bioengineering* 56 : 473-484.
- Laron Z, Anin S, Klipper-Aurbach Y, Klinger B (1992). Effects of insulin-like growth factor on linear growth, head circumference, and body fat in patients with Laron-type dwarfism. *The Lancet* 339: 1258-1261.
- Li W, Li L, Li K, Lin J, Sun X, Tang K (2011). Expression of biologically active human insulin-like growth factor 1 in *Arabidopsis thaliana* seeds via oleosin fusion technology. *Biotechnology and Applied Biochemistry* 58: 139-146.
- Lutz KA, Azhagiri AK, Tungsuchat-Huang T, Maliga P (2007). A guide to choosing vectors for transformation of the plastid genome of higher plants. *Plant Physiology* 145: 1201-1210.
- Lutz KA, Svab Z, Maliga P (2006). Construction of marker-free transplastomic tobacco using the Cre-loxP site-specific recombination system. *Nature Protocols* 1: 900-910.
- Maliga P (2004). Plastid transformation in higher plants. *Annual Review of Plant Biology* 55: 289-313.
- Panahi M, Alli Z, Cheng X, Belbaraka L, Belgoudi J, Sardana R, Phipps J, Altosaar I (2004). Recombinant protein expression plasmids optimized for industrial *E. coli* fermentation and plant systems produce biologically active human insulin-like growth factor-1 in transgenic rice and tobacco plants. *Transgenic Research* 13: 245-259.
- Panstruga R (2004). A golden shot: how ballistic single cell transformation boosts the molecular analysis of cereal-mildew interactions. *Molecular Plant Pathology* 5: 141-148.

- Philippou A, Maridaki M, Pneumaticos S, Koutsilieris M (2014). The complexity of the IGF1 gene splicing, posttranslational modification and bioactivity. *Molecular Medicine* 20: 202-214.
- Rigano MM, Scotti N, Cardi T (2012). Unsolved problems in plastid transformation. *Bioengineered* 3: 329-333.
- Ruf S, Hermann M, Berger IJ, Carrer H, Bock R (2001). Stable genetic transformation of tomato plastids and expression of a foreign protein in fruit. *Nature Biotechnology* 19: 870-875.
- Thraillkill K, Quattrin T, Baker L, Litton J, Dwigun K, Rearson M, Poppenheimer M, Kotlovker D, Giltinan D, Gesundheit N, Martha P, Jr. (1997). Dual hormonal replacement therapy with insulin and recombinant human insulin-like growth factor (IGF)-I in insulin-dependent diabetes mellitus: effects on the growth hormone/IGF/IGF-binding protein system. *Journal of Clinical Endocrinology & Metabolism* 82: 1181-1187.
- Wright M, Dawson J, Dunder E, Suttie J, Reed J, Kramer C, Chang Y, Novitzky R, Wang H, Artim-Moore L (2001). Efficient biolistic transformation of maize (*Zea mays* L.) and wheat (*Triticum aestivum* L.) using the phosphomannose isomerase gene, *pmi*, as the selectable marker. *Plant Cell Reports* 20: 429-436.
- Yue J, Li C, Zhao Q, Zhu D, Yu J (2014). Seed-specific expression of a lysine-rich protein gene, GhLRP, from cotton significantly increases the lysine content in maize seeds. *International Journal of Molecular Science* 15: 5350-65.
- Zhou F, Badillo-Corona JA, Karcher D, Gonzalez-Rabade N, Piepenburg K, Borchers AM, Maloney AP, Kavanagh TA, Gray JC, Bock R (2008). High-level expression of human immunodeficiency virus antigens from the tobacco and tomato plastid genomes. *Plant Biotechnology Journal* 6: 897-913.

Cloning of human insulin-like growth factor gene in plant expression vectors

Darabi S.¹, Ramezani S.¹, Ahmadabadi M.^{2*}

¹ MSc student, Azarbaijan Shahid Madani University, Tabriz, Iran.

² Assistant professor, Azarbaijan Shahid Madani University, Tabriz, Iran

Abstract

Transgenic plants are suitable bioreactors for the production of recombinant proteins at high levels and qualities. Cloning of a gene encoding the target protein in proper expression vectors is one of the most important steps for successful integration and expression of target protein in plants. The purpose of this study was to clone insulin-like growth factor -1 (IGF1) cDNA in plant expression vectors. To this end, we amplified IGF1 cDNA using a pair of specific primer followed by its cloning in pMCS5 basic vector. After sequencing, because of several advantages of cereals for production of biopharmaceuticals, such as high cultivation area and biomass, possibility of grain storage and usage as food and feed, we constructed suitable vectors for *IGF1* integration and expression in cereals. In addition, as transgenic chloroplasts contain higher potential to produce elevated levels of functional recombinant proteins, the *IGF1* cDNA was re-cloned in two chloroplast-specific vectors. In one of these vectors, selectable marker gene is flanked by two direct repeats of LoxP sequences, providing the marker gene excision after production of transgenic plants via Cre/Lox system.

Keywords: *Insulin-like Growth Factor -1, Cloning, Gene transfer, Recombinant proteins, Expression vectors.*

* Corresponding Author: Ahmadabadi.M.

Tel: 09141055661

Email: m.ahmadabadi@azaruniv.edu