



بررسی EST های گندم در برهمکنش با قارچ بیماریارگر *Mycosphaerella graminicola*

جلال غلام‌نژاد^۱، فروغ سنجریان^۲، ابراهیم محمدی گل‌تپه*^۳، ناصر صفایی^۴، خدیجه رضوی^۵

۱ دانشجوی دوره دکتری بیماری‌شناسی گیاهی، دانشگاه تربیت مدرس

۲ استادیار پژوهشگاه ملی مهندسی ژنتیک و زیست فناوری

۳ استاد دانشکده کشاورزی دانشگاه تربیت مدرس، بخش بیماری‌شناسی گیاهی

۴ دانشیار دانشکده کشاورزی دانشگاه تربیت مدرس، بخش بیماری‌شناسی گیاهی

۵ استادیار پژوهشگاه ملی مهندسی ژنتیک و زیست فناوری

تاریخ دریافت: ۱۳۹۲/۱۲/۲۸، تاریخ پذیرش: ۱۳۹۳/۰۷/۲۴

چکیده

در این مطالعه، ۱۰۴۳۸ EST که در پایگاه NCBI در رابطه با تعامل گندم و بیماریارگر *Mycosphaerella graminicola* (فرم غیرجنسی *Zymoseptoria tritici*) ثبت شده بودند، استخراج شدند. پروتئین‌های غیر تکراری و مرتبط با EST ها در بانک اطلاعاتی NCBI توسط نرم افزار Seqtools به دست آمدند. این پروتئین‌ها بر اساس نوع، طبقه بندی شده و در ۲۷۹ گروه قرار گرفتند. سپس در سایت KEGG، مسیر ۱۱۲ عدد از این پروتئین‌ها تجزیه و تحلیل و ۵۵ مسیر شناسایی و ارتباط بین این مسیرها و پاسخ‌های دفاعی گندم مورد بررسی قرار گرفت. در ادامه این مسیرها بر اساس عملکرد گروه بندی شده و در هشت گروه عملکردی (شامل پروتئین‌های دفاعی، پروتئین‌های درگیر در فرایند انرژی سلولی، پروتئین‌های درگیر در فرایند متابولیسم سلولی، پروتئین‌های درگیر در پردازش پروتئین‌ها، پروتئین‌های درگیر در فرایند پردازش RNA، پروتئین‌های درگیر در چرخه‌های سلولی، پروتئین‌های درگیر در تخریب پروتئین‌ها و پروتئین‌های درگیر در فرایند سیگنال‌دهی سلولی) قرار گرفتند. مسیرهای متابولیکی تثبیت کربن در فرایند فتوسنتز و پروتئین‌های درگیر در فرایند دفاعی به ترتیب با دارا بودن ۷۴۵ و ۲۵۱ EST، در مرتبه اول و دوم قرار داشتند. سپس نقش ESTها مخصوصاً آنهایی که در مسیرهای دفاعی گیاهی درگیر بودند به صورت موردی مطالعه شدند و عملکرد آنها در مسیر دفاع گیاه گندم مشخص شد. با استفاده از اطلاعاتی که این بررسی در اختیار قرار می‌دهد می‌توان ژن‌های دیگری که به طور مستقیم و همچنین غیر مستقیم در فعالیت‌های دفاعی گیاهی شرکت می‌کنند، مورد بررسی قرار داد.

کلمات کلیدی: گندم، *Mycosphaerella graminicola* EST، Seqtools، NCBI، KEGG

مقدمه

های فیلوژنتیک، پروفایل بیانی ژن‌ها و پروتئومیکس نیز استفاده کرد (Parkinson and Blaxter, 2009).

بر اساس اطلاعات موجود، تا سال ۲۰۱۲، تعداد EST ۱۳۱۸۹۶۴ در پایگاه بانک ژن مربوط به جنس *spTriticum*، و تعداد EST ۱۲۸۶۰۶۰ مربوط به گونه *T. aestivum* ثبت شده است (<http://avena.pw.usda.gov/genome>).

با تجمع انبوه اطلاعات EST، پایگاه TIGR در بخش Gene Index و زیر بخش Wheat وظیفه تجزیه، تحلیل و جمع‌بندی و بالاخره قابل مشاهده و بازیابی نمودن این اطلاعات را بر عهده گرفته، در این پایگاه ابتدا توالی‌های EST و همچنین ET با یکدیگر در یک ردیف (Align) قرار می‌گیرند تا به توالی‌های مشترکی دست یابند که آن‌ها را توالی‌های توافق پیشنهادی یا TC (Tentative consensus) نامیده‌اند (Majidian et al., 2011). برای سرهم کردن هر دو توالی کافی است ۹۵ درصد همسانی در توالی مشترکی به طول ۴۰ نوکلئوتید یافت شود. اطلاعات مربوط به عملکرد ژن‌ها، در بانک اطلاعات PATHWAY ذخیره شده‌اند، این بانک‌های اطلاعاتی محتوی اشکال گرافیکی از فرایندهای سلولی، نظیر متابولیسم، پردازش اطلاعات ژنتیکی، پردازش اطلاعات محیطی هستند (Ogata et al., 1999).

در مطالعه‌ای برهمکنش گیاه گندم و *Fusarium graminearum* در مراحل ابتدایی بیماری با استفاده از ساخت کتابخانه cDNA و

بیماری لکه‌برگی سپتوریایی گندم ناشی از *Mycosphaerella graminicola* (Fuckel) (آنامورف *Zymoseptoria tritici*) (Quaedvlieg, et al., 2011) از مهم‌ترین بیماری‌های این محصول درجهان می‌باشد که سالیانه خسارات فراوانی را وارد می‌سازد (Darestani Farahani et al., 2009). این بیماری از جمله عوامل محدود کننده گندم به‌ویژه در سال‌های اخیر بوده است. استفاده از ارقام مقاوم مؤثرترین، اقتصادی‌ترین و سالم‌ترین روش از نظر زیست‌محیطی برای کنترل این بیماری به شمار می‌رود (Gilchrist et al., 1999). در پژوهشی Brading et al. (2002) با بررسی مقاومت اختصاصی چند رقم گندم حساس و مقاوم و ژن‌های کنترل کننده مقاومت آن‌ها در مقابل جدایه‌های عامل بیماری لکه برگی سپتوریایی، رابطه ژن برای ژن را بین مقاومت اختصاصی گندم و بیماری‌زایی *M. graminicola* مورد تأکید قرار دادند (Brading et al., 2002).

تا سال ۲۰۰۹، بیش از ۴۵ میلیون Expressed Sequence Tag (EST) متعلق به بیش از ۱۴۰۰ گونه مختلف از موجودات یوکاریوت ایجاد شده است. غالباً، زمانی از اطلاعات حاصل از EST ها استفاده می‌شود که پروژه ژنوم موجود مورد مطالعه، بطور کامل به پایان نرسیده است، همچنین از EST ها به عنوان راهی کم هزینه برای کشف ژن‌های جدید می‌توان بهره برد. از این ESTها می‌توان در زمینه-

نشانگر EST-SSR در مورد بیماری زنگ می-تواند برای گونه‌های قارچی نزدیک و همچنین جنس *Puccinia spp.* و دیگر قارچ‌های رشته‌ای مناسب باشد (Dracatos *et al.*, 2006).

در مطالعه حاضر، EST های گندم در برهمکنش با قارچ بیمارگر *Mycosphaerella graminicola*، که قبلاً ساخته شده و در پایگاه بانک ژن NCBI ثبت شده بودند، مورد بررسی قرار گرفته است. در مرحله ابتدایی بعد از گردآوری و ذخیره ESTها، ژن‌های متناظر با هر EST مورد شناسایی قرار گرفتند. بعد از شناسایی این ژن‌ها، مسیرهایی که این ژن‌های شناخته شده در آن‌ها شرکت می‌کنند، مورد ارزیابی قرار گرفتند. در نهایت ارتباط این مسیرها با تنش این بیمارگر بررسی شدند.

مواد و روش‌ها

ابتدا در پایگاه NCBI، ESTهایی که در برهمکنش قارچ *M. graminicola* و گیاه گندم ثبت شده بودند، مورد جستجو قرار گرفتند. در مورد این تنش پنج نمونه (Sample) در قسمت BioSample (Biological Baterial Descriptions) یافت شدند. این پنج نمونه مربوط به دو گروه تحقیقاتی مختلف بود. بیوسمپل ۱ مربوط به صداقت فر و همکاران بود که در سال ۲۰۱۱ (EST: LIBEST_027453) با تعداد ۳۲ EST در پایگاه NCBI ثبت شده بودند. بیوسمپل ۲، ۳، ۴ و ۵ مربوط به Tingey و همکاران در سال ۲۰۰۲ (EST: LIBEST_012193; EST: LIBEST_012194;

بررسی ESTها، بررسی شد. در این مطالعه نشان داده شد که در توسعه اولیه بیماری، بیان هشتاد و چهار ژن قارچی افزایش می‌یابد. عملکرد احتمالی ۴۹ عدد از این ژنها با تجزیه و تحلیل بیوانفورماتیک مشخص شد. برای سی و پنج عدد از این ESTها هیچ همولوگی در پایگاه داده مورد شناسایی قرار نگرفت. احتمالاً این ESTهای ناشناخته، نشان دهنده ژن‌هایی از *graminearum* F. هستند که قبلاً شناخته نشده‌اند. چهار ژن موجود در یکی از این کتابخانه‌ها برای جایگزینی هدفمند ژن انتخاب شدند. تحقیق مذکور منجر به شناسایی یک همولوگ دو جزئی از تنظیم کننده پاسخ‌های درگیر در بیماری زایی قارچ شد. جهش در این ژن منجر به کاهش اسپورزایی و تاخیر در گسترش بیماری سوختگی خوشه قارچ در گندم شد (Goswami *et al.*, 2006).

پژوهشی توسط Dracatos *et al.*, (2006) باعنوان توصیف مارکرهای EST-SSR در مورد بیماری زنگ طوقه گیاه چاودار با عامل *Puccinia coronata f.sp. lolii* انجام شد. آن‌ها از نشانگرهای مولکولی تکرار توالی ساده در ارتباط با ژن (SSR) برای مطالعه تنوع ژنتیکی عامل بیماری زنگ طوقه استفاده کردند. آنالیز ۱۱۰۰ توالی EST که از یک کتابخانه cDNA مربوط به یوریدئوسپور به دست آمد، منجر به شناسایی ۵۵ لوکوس SSR شد. زیر مجموعه‌ای از ۱۲ نشانگر قوی EST-SSR برای بررسی تنوع بیمارگر که از مناطق مختلف جمع آوری شده بود، مورد استفاده قرار گرفت. آنها نشان دادند که

نهایت از ۲۷۹ پروتئین، ۱۱۲ عدد در این پایگاه دارای مسیر (Pathway) بودند. بعضی از پروتئین‌ها مانند پروتئین‌های وابسته به بیماری-زایی (PR-Proteins) دارای مسیر مشخصی در پایگاه نبودند.

در نهایت مسیرهایی که پروتئین‌های شناخته شده در آن‌ها شرکت می‌کنند با استفاده از پایگاه (KEGG) شناسایی شده و ارتباط بین این مسیرها با یکدیگر و همچنین با تنش بیمارگر مورد بررسی قرار گرفتند.

نتایج و بحث

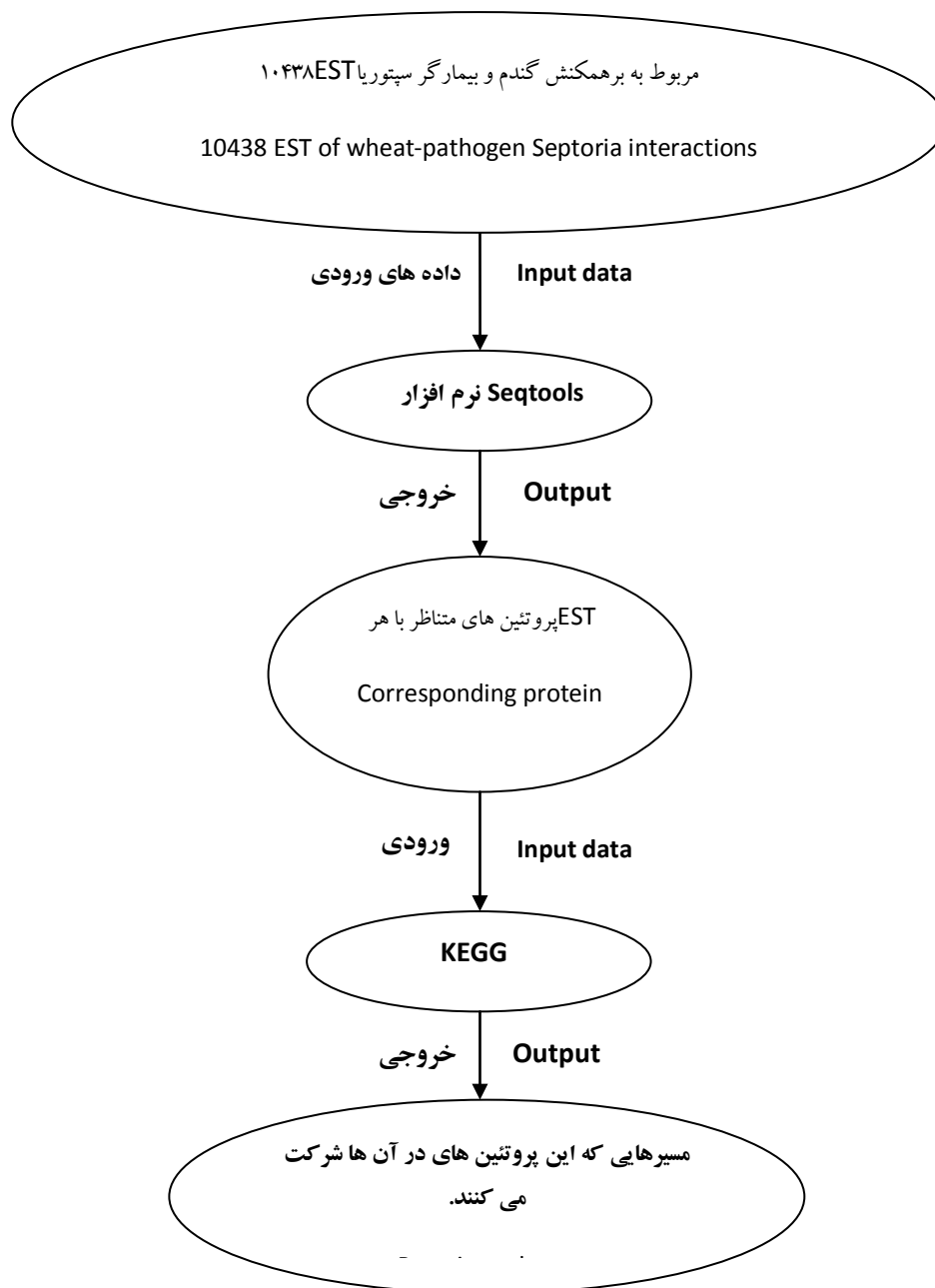
طبقه بندی ژن‌ها از نظر عملکرد

بیش از ۹۵٪ از EST ها دارای توالی‌های توافقی در پایگاه TIGR بودند، در نتیجه نیاز به هم‌ردیف سازی این ESTها و ساخت کانتیگ و یافتن سینگلتون‌ها نبود. ۴۶٪ از EST های جمع آوری شده (۳۶۶۸) بعد از جستجوی بلاست دارای پروتئین‌های متناظر بودند. بر اساس نتایجی که از بررسی پروتئین‌ها با استفاده از نرم‌افزار Seqtools به دست آمد پروتئین‌های مورد مطالعه در ۲۷۹ دسته قرار گرفتند. سپس این ۲۷۹ دسته بر اساس عملکرد در داخل سلول طبقه بندی شده و در ۲۱ گروه قرار گرفتند (شکل ۲).

EST: LIBEST_012201; EST: LIBEST_012202) بود که هر کدام به ترتیب دارای ۲۰۴۱، ۲۹۲۹، ۲۷۶۱ و ۲۶۷۵ EST بودند. این تعداد EST که مربوط به هر بیوسمپل بود به صورت دسته جمعی با فرمت FASTA ذخیره شدند. در نهایت اطلاعات توالی ۱۰۴۳۸ EST به صورت پنج فایل جداگانه به دست آمد.

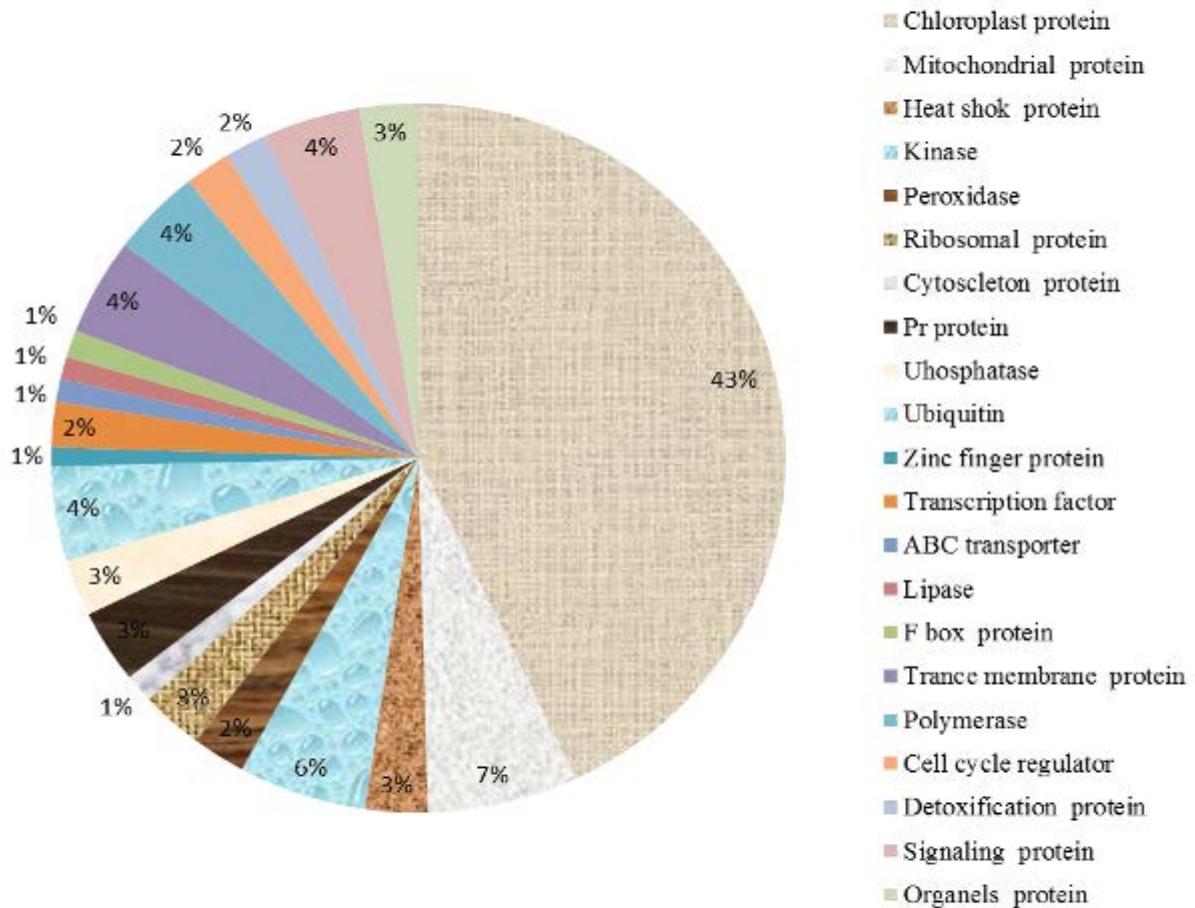
همه EST های جمع آوری شده در مرحله قبل، در پایگاه TIGR یا Computational Biology and Functional Genomics Laboratory وارد شدند، با استفاده از اطلاعات موجود در این پایگاه توالی توافقی یا TC متناظر اکثر ESTها به دست آمد. سپس با استفاده از جستجوگر BLASTx ژن‌های مربوط به این توالی‌های توافقی بررسی شدند.

از نرم افزار Seqtools نیز جهت به دست آوردن پروتئین‌های متناظر توالی‌های EST استفاده شد. با انجام این عملیات مشخص شد که از ۱۰۴۳۸ توالی EST، ۳۶۶۸ توالی دارای پروتئین متناظر هستند. این تعداد از EST ابتدا بر اساس نوع پروتئین‌ها دسته‌بندی شده و با حذف پروتئین‌های تکراری در ۲۷۹ دسته قرار گرفتند. این پروتئین‌ها در سایت KEGG (Kyoto Encyclopedia of Genes and Genomes) وارد شدند تا مسیرهایی که این پروتئین‌ها در آن‌ها شرکت می‌کنند مورد بررسی قرار گیرند. در



شکل ۱- مسیر پردازش اطلاعات در این تحقیق (برای مطالعه جزئیات هر بخش به متن مراجعه شود).

Figure 1- Data processing pathway in this study (See text for more information)



شکل ۲- طبقه بندی پروتئین‌های به دست آمده از بررسی ESTهای گندم در برهمکنش با بیمارگر *M. graminicola* از نظر عملکرد.

Figure 2- Functional classification of predicted proteins based on ESTs involving in *M. graminicola* and wheat interaction

EST را به همراه تعداد EST هر مسیر نشان می- دهد.

پروتئین‌های درگیر در فرایند انرژی سلولی، بیشترین تعداد EST (۷۴۵) را در بین هشت گروه عملکردی به خود اختصاص دادند. در این گروه، پروتئین ریبولوز ۱، ۵- بیس فسفات کربوکسیلاز- اکسیژناز (روبیسکو) با تعداد ۶۳۱ EST، از بیشترین تعداد EST برخوردار بود.

پس از پروتئین‌های درگیر در فرایند انرژی سلولی، پروتئین‌های درگیر در فرایند دفاعی با تعداد ۲۳۱ EST، مرتبه دوم را به خود اختصاص دادند. در این گروه، آنزیم‌های پراکسیداز با ۷۴ EST بیشترین تعداد EST را در بین پروتئین‌های دفاعی دارا بود.

گروه پروتئین‌های درگیر در فرایند سیگنال دهی، ۷۴ EST، پروتئین‌های درگیر در تخریب پروتئین‌ها، ۴۵ EST، گروه پروتئین‌های درگیر در فرایند متابولیسم سلولی ۴۳ EST، گروه پروتئین‌های درگیر در فرایند پردازش پروتئین‌ها و پروتئین‌های درگیر در فرایند پردازش RNA هر کدام با ۳۱ EST و گروه پروتئین‌های درگیر در چرخه‌های سلولی، ۴ EST ثبت شده در پایگاه NCBI، را در بر همکنش با قارچ *Z. septoria* به خود اختصاص دادند.

بر اساس نتایج حاصل از نرم‌افزار Seqtools حاصل از بررسی ۳۶۶۸ EST که دارای پروتئین متناظر بودند این پروتئین‌ها در ۲۷۹ گروه قرار گرفتند. مسیر تعدادی از این پروتئین‌ها با استفاده از پایگاه KEGG تعیین شد. بر این اساس، ۵۵ مسیر در پایگاه KEGG مورد شناسایی قرار گرفت که پروتئین‌های شناخته شده در آن‌ها شرکت می‌کردند، سپس این مسیر یا چرخه‌ها بر اساس عملکرد در هشت گروه طبقه بندی شدند. این گروه‌های عملکردی شامل گروه‌های زیر بودند:

- ۱- گروه پروتئین‌های دفاعی ۲- پروتئین- های درگیر در فرایند انرژی سلولی ۳- پروتئین- های درگیر در فرایند متابولیسم سلولی ۴- پروتئین‌های درگیر در فرایند پردازش پروتئین‌ها
- ۵- پروتئین‌های درگیر در فرایند پردازش RNA
- ۶- پروتئین‌های درگیر در چرخه‌های سلولی ۷-
- پروتئین‌های درگیر در تخریب پروتئین‌ها و ۸-
- پروتئین‌های درگیر در فرایند سیگنال دهی سلولی (جدول ۱).

هر یک از گروه‌های عملکردی دارای چندین مسیر هستند، که پروتئین‌های شناخته شده در این مسیرها درگیر هستند. جدول ۱ گروه‌بندی عملکردی، مسیرها و پروتئین‌های متناظر با هر

جدول ۱- گروه‌های عملکردی، مسیرهای سلولی و پروتئین‌های پیش‌بینی شده بر اساس آنالیز EST.

Table 1- Functional groups, Cell pathways and protein predicted by EST analysis.

Corresponding proteins	پروتئین‌های مرتبط	تعداد EST Number of ESTs	مسیر سلولی Cell pathway	گروه‌های عملکردی Functional groups
				پروتئین‌های درگیر در فرایند دفاعی Defense proteins
Ferulate-5-hydroxylase, partial [<i>Panicum virgatum</i>]		2	فنیل پروپانوئید Phenylpropanoic acid	
Peroxidase [<i>Triticum aestivum</i>]		18		
Peroxidase 2-like [Brachypodium d.]		2		
Peroxidase 5 [<i>Triticum monococcum</i>]		12		
Thylakoid ascorbate peroxidase [<i>Triticum aestivum</i>]		14		
Glutathione peroxidase 4		28		
Putative 4-coumarate coA ligase [<i>Lolium multiflo</i>]		20		
Uroporphyrinogen decarboxylase (pathogen)		5	بیوسنتز دیترپنوئید Biosynthesis of diterpenoids	
ABC transporter [<i>Oryza sativa Japonica</i>]		8	ABC ترانسپورتر ABC Transporter	
ABC transporter F family member 1		16		متابولیسم گلیکوزیلات و دی‌کربوکسیلات
Catalase [<i>Secale cereale</i>]		20	Glycosylat and dicarboxylate metabolism	
Calcium-dependent protein kinase [<i>Homo sapiens</i>]		9	توکسوپلاسمولیز Toxoplasmolyse	
Cytosolic Cu/Zn superoxide dismutase [<i>Triticum aestivum</i>]		8		
Protein kinase Xa21, receptor type		8	سیستم دو جزئی Two-component system	
Hsp90-like protein, partial [<i>Lolium perenne</i>]		9	برهمکنش بیمارگر و گیاه Plant-Pathogen interactions	
Cyclic nucleotide and calmodulin-regulation Phosphoribulokinase [<i>Triticum aestivum</i>]		2		
NBS-LRR type protein [<i>Oryza sativa Japonica Group</i>]		13		
Glutathione S-transferase 2		5		
		32	Drug Cytochrome p450	

Hsp90-like protein, partial [<i>Lolium perenne</i>]	9	متابولیسم نیکوتینامید و نیکوتینیت	
Fatty acid hydroxylase [<i>Cordyceps militaris</i> CM01]	8	Biosynthesis of nicotinamide بیوستز واکس، سوپرین و کوتین	
4-coumarate coA ligase [<i>Lolium multiflo.</i>]	3	Biosynthesis of Wax بیوستز یوبیکوتین و دیگر تریپنوئیدها	
Seed imbibition protein [<i>Triticum aestivum</i>]	1	Galactose metabolism متابولیسم گالاکتوز	۲ پروتئین‌های درگیر در فرایند انرژی سلولی Cellular energy
Cell wall invertase [<i>Lolium perenne</i>]	2		
Gda-1 [<i>Triticum urartu</i>]	18		
Alpha-glucosidase like protein [<i>Hordeum vulgare</i>]	2		
Iron(III)-phytosiderophore uptake mediate	6	Sucrose and starch metabolism متابولیسم سوکروز و نشاسته	
Cell wall invertase [<i>Lolium perenne</i>]	2		
UDP-glycosyltransferase 83A1-like	2		
Zinc finger A20 and AN1 domain-co	5		
Probable beta-D-xylosidase 6-like	1		
Alpha-glucosidase like protein [<i>Hordeum vulgare</i>]	2		
Calcium-dependent protein kinase 3-like protein	4	فتوستز Photosynthesis طول شدن اسیدهای چرب	
3-ketoacyl-CoA synthase 11-like	11	Fatty acid elongation	
Alcohol dehydrogenase superfamily zinc-containing	2		
AMP-dependent synthetase and ligase	2		
Ribulose biphosphate carboxylse	631		
NADH dehydrogenase	7	فسفریلاسیون اکسیداتیو Oxidative phosphorylation	
Lipase [<i>Hordeum vulgare</i> subsp. <i>Vulgare</i>]	5		
Beta-D-xylosidase 6-like	1	متابولیسم آلدزیت و آسکوربات Ascorbate	

Monodehydroascorbate reductase 4 [<i>Triticum aestivum</i>]	1	metabolism	متابولیسم نوکلئوتیدهای
Arabinoxylan arabinofuranohydrolase [<i>Hordeum vulgare</i>]	8	Amino sugar and nucleotide sugar metabolism	قندی و آمینو قندها
Probable rhamnose biosynthetic en.	2		متابولیسم پیرووات
Acetyl-coenzyme A synthetase-like	17	Pyruvate metabolism	مسیر پنتوز فسفات
Glucose-6-phosphate dehydrogenase [<i>Triticum aestivum</i>]	2	Pentose phosphate pathway	متابولیسم لینولئیک اسید
Lipoxygenase [<i>Zea mays</i>]	1	Linoleic acid metabolism	سیکل سترات
Isocitrate dehydrogenase [NAD] ca.	3	Citrate cycle	اسید اکسی کربوکسیلیک
Isocitrate dehydrogenase [NAD] ca.	3	Oxocarboxylic acid	متابولیسم فسفات
Phosphoinositide-specific phospholipase C1 [<i>Triticum aestivum</i>]	4	Inositol phosphate metabolism	اینوزیتول
Prolyl 4-hydroxylase subunit alpha	2	Arginine and proline metabolism	پروتئین‌های درگیر در فرایند متابولیسم سلولی
Cytosol aminopeptidase [<i>Oryza sativa</i> Indica Group]	3		Cell Metabolism proteins
Carbamoyl-phosphate synthase large	2		
Autophagy [<i>Homo sapiens</i>]		Regulation of autophagy	تنظیم اتوفاژی
Nucellin-like aspartic protease [<i>Hordeum vulgare</i>]	5	Lysosome	لیزوزوم
Proactivator polypeptide-like 1	6		متابولیسم سلنو کامپوند
Cysteine synthase	5	Selenocompound metabolism	
Pre-mRNA branch site p14-like protein [<i>Zea mays</i>]	2	Cyanoamino acid metabolism	متابولیسم سیانو آمینو اسید
3-mercaptopyruvate sulfurtransfer	6	Cysteine and methionin metabolism	متابولیسم میتونین و سیستئین
Ferredoxin-dependent glutamate sy.	4		متابولیسم نیتروژن

			Nitrogen metabolism متابولیسم تیروزین		
Alcohol dehydrogenase superfamily zinc-containing	2		Tyrosine metabolism متابولیسم پورین		
Metallophosphoesterase A	2		Purine metabolism متابولیسم گلیسین،		
Glycine decarboxylase subunit [<i>Triticum aestivum</i>]	2		Serine, Threonine and glycine metabolism متابولیسم گلوتامیت، آسپارات و آلانین		
Carbamoyl-phosphate synthase larg.	2		Alanine, Aspartate and glutamate metabolism پردازش پروتئین ها در شبکه اندوپلاسمی		
DnaJ homolog subfamily C member 2	7		Protein processing in endoplasmic reticulum	پروتئین‌های درگیر در فرایند پردازش پروتئین ها	۴
Calreticulin [<i>Triticum aestivum</i>]	7				
Hsp90-like protein, partial [<i>Lolium perenne</i>]	9				
Chaperone protein dnaJ 20, chloroplast	4				
70 kDa heat shock protein [<i>Triticum aestivum</i>]	4				
Pre-mRNA branch site p14-like protein [<i>Zea mays</i>]	2		<i>Spliceosome</i>	پروتئین‌های درگیر در فرایند پردازش RNA	۵
Pre-mRNA-splicing factor SLU7-like	5			RNA possessing proteins	
70 kDa heat shock protein [<i>Triticum aestivum</i>]	2				
Cycloartenol synthase-like isoform	7				
Translation initiation factor 4G [<i>Triticum aestivum</i>]	6				
70 kDa heat shock protein [<i>Triticum aestivum</i>]	4		<i>mRNA surveillance</i>		
Serine/threonine-protein phosphate	5		<i>mRNA surveillance pathway</i>		
RING-H2 finger protein ATL67-like	4		<i>Meales</i>	پروتئین‌های درگیر در چرخه های سلولی	۶
26S proteasome non-ATPase regulation	10		Proteosom	پروتئین‌های درگیر در تخریب پروتئوزوم	۷
Proteasome subunit alpha type-5	5			Protein degradation	
20S proteasome subunit beta-4 [<i>Triticum aestivum</i>]	2				
U-box domain-containing protein 4	6			تجزیه پروتئین به وسیله	

		یوبی کوئیتین Ubiquitin mediated proteolysis
E3 ubiquitin ligase BIG BROTHER	3	
Acetyl-coenzyme A synthetase-like	17	
DNA damage-binding protein 1-like	2	
Heat shock cognate 70 kDa protein	24	مسیر سیگنال دهی MAPK MAPK Signaling pathway انتقال سیگنال هورمون های گیاهی پروتئین‌های درگیر در فرایند سیگنال دهی
Histidine-containing phosphotransfer pr.	6	Plant hormone signal transduction
Serine/threonine-protein kinase H.	9	
Probable xyloglucan endotransgluc.	8	
Two-component response regulatore	2	
SLT1 protein [<i>Zea mays</i>]	5	برهمکنش SNARE در انتقال وزیکولی SNARE Interactions in vesicular transport تنظیم actin اسکلت سلولی
RING-H2 finger protein ATL67-like	4	Regulation actin cytoskeleton مسیر سیگنال دهی گیرنده های NOD-Like
SGT1 [<i>Triticum aestivum</i>]	7	NOD-Like receptor signaling pathway مسیر سیگنال دهی HIF-1
6-phosphofructo-2-kinase/fructose	4	HIF-1 Signaling pathway مسیر سیگنال دهی
General amino acid permease, partial [<i>Homo sapiens</i>]	5	NFKAPB signaling pathway

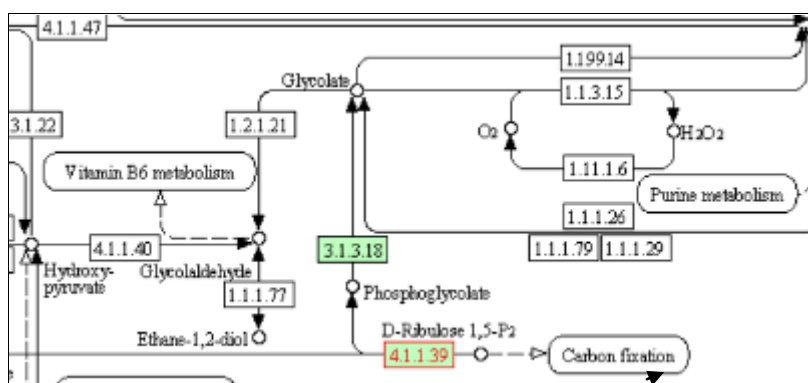
پروتئین‌های شناسایی شده

کالوین است که در استرومای کلروپلاست واقع است. روبیسکو فراوانترین آنزیم موجود در زمین است که ۵۰٪ کل پروتئین کلروپلاست را تشکیل می دهد. این آنزیم در واقع پلی بین حیات و دنیای بی جان برقرار کرده و کربن آلی را از دی

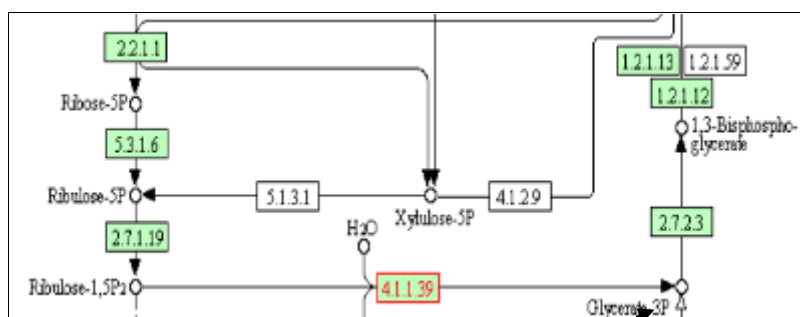
همانطور که قبلاً ذکر شد بیشترین تعداد EST (۶۳۱) مربوط به ژن ریبولوز ۱، ۵- بیس فسفات کربوکسیلاز- اکسیژناز (رویسکو) بود. این آنزیم کاتالیز کننده اولین مرحله از چرخه

۳- فسفو گلیسرات می‌کند، که این فعالیت به وسیله آنزیم رویسکو انجام می‌گیرد، به این فرایند تثبیت کربن (Carbon fixation) گفته می‌شود (Kim et al., 2010) (شکل ۲).

اکسید کربن غیرآلی موجود در هوا بوجود می‌آورد. (Feller et al., 2008).
در اولین مرحله از چرخه کالوین، دی اکسیدکربن به یک قند پنج کربنه به نام ربیولوز ۵-۱ بیس فسفات متصل شده و تولید دو ملکول



A) الف



B) ب

شکل ۲- مستطیل‌های علامت گذاری شده با مکان نما، محل فعالیت آنزیم رویسکو در مسیرهای متابولیسمی گلیکوزیلیت و دی‌کربوکسیلیت (الف) و تثبیت کربن (ب) در مسیرهای فتوسنتزی است (منبع: <http://www.genome.jp/kegg>).

Figure2- Rubisco enzyme indicated with red box in metabolic pathways of Glycosylate and Dicarboxylate (a) and carbon fixation (b) in photosynthetic pathways (<http://www.genome.jp/kegg>).

تعداد برگ‌های گندم، و محتوای نیتروژن و در نهایت کاهش فتوسنتز می‌گردد (Robert et al., 2005).

در پژوهشی (Bonfig et al., 2006) کاهش در فتوسنتز را در برهمکنش ناسازگار

در مورد تأثیر بیماریگر Septoria tritici بر روی فتوسنتز گیاه گندم آلوده (Robert et al., 2006) مطالعه‌ای انجام دادند. نتایج این مطالعه نشان داد که این بیماریگر با ایجاد لکه‌های نکروتیک سبب اختلال در تبادلات گازی، کاهش

در مکانیسم‌های دفاعی گیاهان در برابر عوامل بیماریزا نقش دارند و فعالیت زیستی متنوعی از خود نشان می‌دهند. لیگنان مولکول‌های کوچک فنلی هستند که دارای یک حلقه فنیلی و یک زنجیره سه کربنی هستند. این ترکیبات از مسیر بزرگ فنیل‌پروپانوئیدی سنتز می‌شوند (Dixon and Summer, 2003). این مسیر نقش بسیار زیادی در مقاومت در برابر تنش‌های زنده و غیرزنده دارد. ترکیبات فنیل‌پروپانوئیدی از اسیدسینامیک مشتق می‌شوند، که خود اسیدسینامیک از اسیدآمینۀ فنیل‌آلانین تشکیل شده است (Vogt, 2010). آنزیم فنیل‌آلانین‌آمونیا لیاز (PAL) واکنش تبدیل فنیل‌آلانین را به ترانس-سینامیک اسید را هدایت می‌کند. این آنزیم نقش مهمی در فعالیت‌های دفاعی گیاه مانند بیوسنتز اسیدسالیسیلیک (به عنوان سیگنال مقاومت سیستمیک در گیاهان عمل می‌کند)، بازی می‌کند (Chaman et al., 2003).

یکی از آنزیم‌هایی که دارای تعداد زیادی EST تحت مسیر فنیل‌پروپانوئید بود، پروکسیداز بود. این آنزیم ۴۶ EST را به خود اختصاص داد. پراکسیداز از گروه گلیکوپروتئین‌ها است و با مصرف پراکسید هیدروژن (H_2O_2) باعث اکسیداسیون ترکیبات آلی و غیرآلی می‌شود. پراکسیداز از طریق اکسیداسیون ترکیبات فنلی و دهیدروژنه کردن منولیگنال‌ها باعث لیگنین‌شدن و در نتیجه باعث استحکام دیواره آوند چوبی می‌شود؛ همچنین این آنزیم باعث تولید گونه‌های اکسیژن فعال، سنتز فیتوالکسین‌ها و تجمع

گزارش کردند (Bonfig et al., 2006). کاهش در فتوسنتز گیاه گندم در ایزوله‌های غیربیماری‌زا نسبت به ایزوله‌های بیماری‌زا زودتر قابل ردیابی بود. این موضوع نشان می‌دهد که گیاهان فتوسنتز و دیگر مسیرهای متابولیسمی را تغییر می‌دهند تا بتوانند انرژی لازم برای تنفس و دیگر فرایندهای لازم برای دفاع گیاهی را فراهم کنند (Berger et al., 2007).

هر کدام از گروه‌های اصلی متابولیت‌های ثانویه مانند آلکالوئیدها، فنیل‌پروپانوئیدها و ترپنوئیدها و همچنین ترکیبات منحصراً به فردی که در داخل گیاه تجمع پیدا می‌کنند، به صورت گسترده‌ای در برهمکنش گیاه با بیمارگر مورد مطالعه قرار گرفته‌اند (Ishihara et al., 2011). یکی از مسیرهایی که دارای تعداد نسبتاً زیاد EST است مسیر بیوسنتز فنیل‌پروپانوئید با ۹۶ عدد EST می‌باشد. در حقیقت این مسیر یکی از مهمترین مسیرهای تولید متابولیت‌های ثانویه دفاع گیاه در برابر تنش‌های زنده است. بیوسنتز ترکیبات فنلی از مسیر فنیل‌پروپانوئید و از اسیدآمینۀ فنیل‌آلانین صورت می‌گیرد. این مسیر باعث بیوسنتز کومارین‌ها، استیلبن‌ها، اسیدهای فنلی و لیگنین‌ها می‌شود. کلیدی‌ترین آنزیم این مسیر فنیل‌آلانین‌آمونیا لیاز (PAL) است (Chandra et al., 2007).

گروه دیگری از متابولیت‌های ثانوی لیگنان‌ها هستند که در بسیاری از گیاهان از مسیر فنیل‌پروپانوئید ساخته می‌شوند. این ترکیبات معمولاً از دو واحد فنیل‌پروپانوئیدی تشکیل می‌شوند و

نقشی اساسی ایفا می‌کند (Hayes and Pulford, 1995).

در این مطالعه بیشترین تعداد EST را همانطور که انتظار می‌رفت، گروه عملکردی انرژی سلولی با تعداد ۷۶۵ EST به خود اختصاص دادند، که با توجه به قرار گرفتن ژن رویسکو در این گروه این امر منطقی به نظر می‌رسد. گروه پروتئین‌های درگیر در فرایند دفاعی دومین گروه با ۲۳۱ EST بود. نظر به فعال شدن واکنش‌های دفاعی در گیاه با حمله بیمارگر این یک پدیده منطقی است.

در کلاس عملکردی پروتئین‌های دفاعی، مسیرهای متابولیکی و آنزیم‌های زیادی وجود دارند که به‌طور خلاصه می‌توان به پروکسیدازها، گلوکاتایون S، ترانسفراز، کینازها، تکرارهای غنی از لوسین NBS-LRR، پروتئین‌های شوک حرارتی Hsp70-90 و کاتالاز اشاره نمود. مطالعات زیادی نشان داده که ژن‌های کدکننده آنزیم‌های پراکسیداز در اثر آلودگی‌های قارچی، باکتریایی، ویروسی و ویروئیدی فعال می‌شوند و ژن‌های کدکننده این گروه از آنزیم‌ها در خانواده PR9 از PR پروتئین‌ها قرار گرفتند (Pshenichnov et al., 2011). ژن‌های مقاومت گروه NBS-LRR متداول‌ترین گروه ژن‌های مقاومت هستند. تاکنون مقاومت به بیمارگرها و همچنین آفات، تنها نقش ثابت شده برای ژن‌های رمزکننده پروتئین‌های دارای NBS-LRR در گیاهان بوده است (Guo et al., 2010). بیشتر پروتئین‌های رمز شده توسط ژن‌های مقاومت دارای یک محل اتصال به

ترکیبات فنلی در دیواره سلولی گیاهان و در نتیجه محدود کردن گسترش بیمارگر در گیاه می‌شود (Sasaki et al., 2004).

گلوکاتایون پراکسیداز (GP) آنزیمی دیگر تحت مسیر فنیل پروپانوئید است و دارای ۲۸ EST می‌باشد. این آنزیم نقشی کلیدی در حفاظت از غشاهای سلولی که در معرض تنش‌های اکسیداتیو قرار دارند، ایفا می‌کند. تولید این آنزیم طی تنش بیمارگر القا می‌گردد. این آنزیم باعث تولید دوباره اسیدهای چرب غیراشباع از فسفولیپید هیدروپراکسید می‌شود. اسید اولئیک، اسید لینولئیک و اسید پالمیتولئیک تعدادی از اسیدهای چرب غیر اشباع هستند. این ترکیبات در ساختار موم که از اولین سدهای دفاعی گیاه در برابر حمله بیمارگر است به کار می‌روند (Allen, 2008).

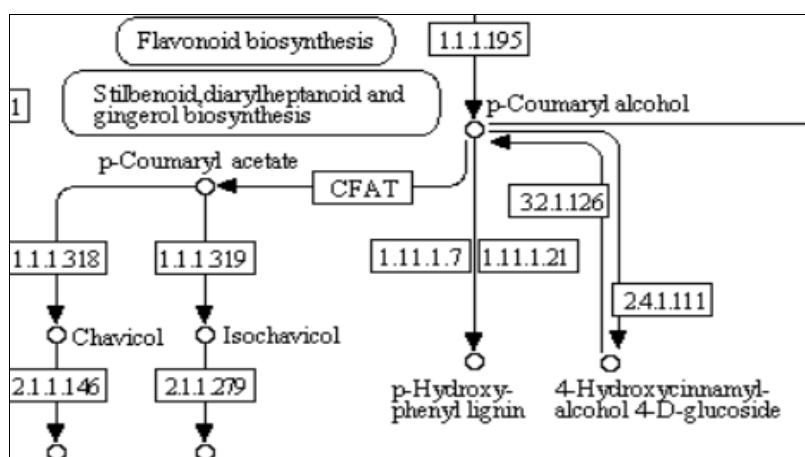
یکی دیگر از آنزیم‌هایی که دارای تعداد زیادی EST در گروه پروتئین‌های دفاعی می‌باشد، آنزیم گلوکاتایون S ترانسفراز (GST) با ۳۲ عدد EST است. این آنزیم جزئی از سیستم‌های دفاعی گیاه در برابر آسیب‌های ناشی از تنش‌های زنده و غیرزنده است. این آنزیم در سم‌زدایی ترکیبات خارجی زیستی نقش دارد. گلوکاتایون S ترانسفراز آنزیمی دایمر و چند عملکردی است که در سم‌زدایی مواد داخلی (متابولیت‌های درون سلول) و خارجی مانند داروها، حشره‌کش‌ها و متابولیت بیمارگرها دخالت دارد، بنابراین در هنگام تنش اکسیداتیو و همین‌طور جهت خنثی‌سازی مواد سمی آلی ناشی از بیمارگرها این آنزیم

در این تحقیق مورد بررسی قرار گرفت همانطور که قبلاً ذکر شد تعداد زیادی EST (۱۰۴۳۸) در دسترس بود. با مطالعاتی که در مورد هر EST و ژن کد کننده پروتئین آن انجام گرفت، مرحله به مرحله اطلاعات مربوط به EST ها طبقه بندی شدند و در نهایت این حجم بالای اطلاعات در هشت گروه عملکردی، تعدادی مسیر و همچنین پروتئین های شرکت کننده در هر مسیر، طبقه بندی شد (جدول ۱). در مرحله پایانی پروتئین-هایی که دارای تعداد بیشتری EST مخصوصاً در مسیرهای دفاعی گیاهی بودند به صورت موردی مطالعه شدند و نقش آنها در مسیر دفاع گیاه گندم مشخص شد. با استفاده از اطلاعاتی که این بررسی در اختیار قرار می دهد می توان ژن های دیگری که به طور مستقیم و همچنین غیر مستقیم در فعالیتهای دفاعی گیاهی شرکت می کنند، مورد بررسی قرار داد.

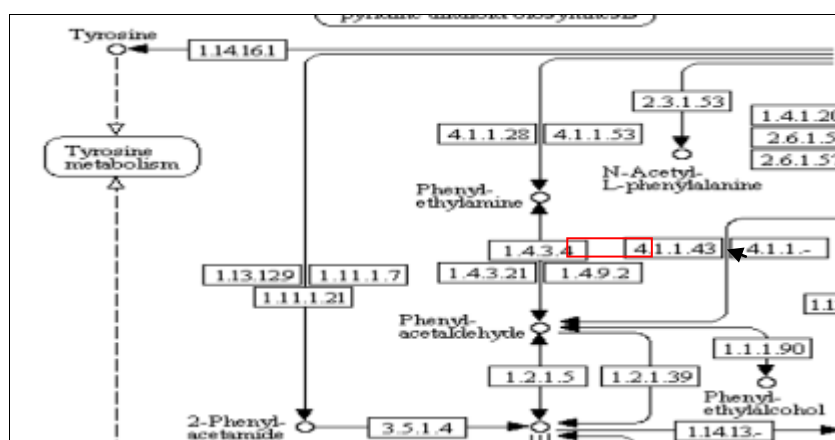
تشکر و قدردانی: تشکر و قدردانی: نگارندگان از پژوهشگاه ملی مهندسی ژنتیک و زیست فناوری و دانشگاه تربیت مدرس جهت فراهم کردن امکانات این پژوهش تشکر و قدردانی می نمایند.

نوکلئوتید (Nucleotide Binding Site: NBS) هستند که به یک تکرار غنی از لوسین (-Leucine Rich Repeats: LRR) با طول متغیر در انتهای کربوکسیل متصل می باشد. این دامنه ها در برهمکنش های پروتئین-پروتئین و انتقال پیام های مولکولی شرکت می کنند (Alscher and Cumming, 1990). آنزیم های کاتالاز و پراکسیداز از مهم ترین آنزیم های دفاعی در برابر تنش های زیستی هستند. آنزیم کاتالاز H₂O₂ را به آب و O₂ تجزیه می کند و پراکسیداز با اکسیداسیون ترکیبات فنلی H₂O₂ را تجزیه می کند. این آنزیم ها به همراه آنزیم سوپراکسید دیسموتاز سیستم های اصلی آنزیمی سلول در برابر صدمات اکسیداتیو هستند (Yao and Tian, 2005).

EST ها ابزاری برای شناسایی ژن، کشف ژن و تعیین توالی ژن می باشد (Nagaraj *et al.*, 2007). در حال حاضر شناسایی EST ها، به سرعت در حال انجام است. تا اول ژانویه سال ۲۰۱۳ حدود ۷۴،۲۰۰،۰۰۰ EST در پایگاه داده های اطلاعات ثبت شده بود. در مورد تنشی که



A) الف



B) ب

شکل ۳- مستطیل‌های قرمز رنگ (1.1.1.7) مکانی که آنزیم پراکسیداز در مسیرهای متابولیکی بیوستز فنیل پروپانوئید (الف) و مسیر متابولیسم فنیل آلانین (ب) شرکت می‌کند، نشان می‌دهد (منبع:

<http://www.genome.jp/kegg>).

Figure 3- Peroxidase enzyme indicated with red box in biosynthesis pathways of phenylpropanoid (a) and phenyl alanine metabolism pathways (b) (<http://www.genome.jp/kegg>)

منابع

- Alscher RG and Cumming JR (1990). Stress Responses in Plants: Adaptation and Acclimation Mechanisms. John Wiley and Sons, INC Publication.
- Allen RD (2008). Dissection of oxidative stress tolerance using transgenic plants. Plant Physiology 107:1049–1054.
- Berger S, Sinha AK and Roitsch T (2007). Plant physiology meets phytopathology: plant primary metabolism and plant-pathogen interactions. Journal of Experimental Botany 58: 4019-26.

- Bonfig KB, Schreiber U, Gabler A, Roitsch T, Berger S (2006). Infection with virulent and avirulent *P. syringae* strains differentially affects photosynthesis and sink metabolism in *Arabidopsis* leaves. *Planta* 225: 1-12.
- Brading PA, Verstappen ECP, Kema, GHJ, Brown JKM (2002). A gene-for-gene relationship between wheat and *Mycosphaerella graminicola*, the *Septoria tritici* blotch pathogen. *Phytopathology* 92:439–45.
- Chandra A, Saxena R, Dubey A, Saxena P (2007). Change in phenylalanine ammonia lyase activity and isozyme patterns of polyphenol oxidase and peroxidase by salicylic acid leading to enhanced resistance in cowpea against *Rhizoctonia Solani*. *Acta Physiologiae Plantarum* 29: 361–367.
- Darestani Farahani M, Safaie N, Alizadeh A 2009. Genetic diversity of Iranian populations of *Septoria tritici* using RAPD analysis. *Iranian Journal of Agricultural Biotechnology* 3: 1-16.
- Dracatos PM, Dumsday JL, Olle RS, Cogan NOI, Dobrowolski MP, Fujimori MF, Roderick H, Stewart AV, Smith KF, Forster JW (2006). Development and characterization of EST-SSR markers for the crown rust pathogen of ryegrass (*Puccinia coronata* f.sp. *lolii*). *Genome* 49(6):572-583.
- Feller U, Anders I, Mae T (2008). Rubiscolytics: fate of Rubisco after its enzymatic function in a cell is terminated. *Journal of Experimental Botany* 59 (7): 1615–24.
- Dixon RA, Reddy MS (2003). Biosynthesis of monolignols. *Genomic and reverse genetic approaches. Phytochemistry Review* 2: 289-306.
- Gilchrist L, Gomez B, Gonzalez R, Fuentes S, Mujeeb- Kazi A, Pfeiffer W, Rajaram S, Rodriguez R, Skovmand B, van Ginkel M, Valezquez C (1999). Septoriatriticiresistance sources and breeding progress at CIMMYT, 1970-99. pp. 134-139. In: Van Ginkel, M., McNab, A., and Krupinsky, J.(eds.), *Septoria and Stagonospora Diseases of Cereals. A Compilation of Global Research.CIMMYT, Mexico, D. F., Mexico.*
- Goodwin SB, McDonald, BA, and Kema, GHJ (2003). The *Mycosphaerellasequencing* initiative.pp.149-151. In: Kema, G. H. J., van Ginkel, M., Harrabi, M.(eds.). *Global Insights into the Septoria and Stagonospora Diseases of Cereals: Proceedings of the Sixth International Symposium on Septoria and Stagonospora Diseases of Cereals, Tunis, Tunisia.*
- Goswami RS, Xu JR, Trail F, Hilburn K, Kistler HC (2006). Genomic analysis of host–pathogen interaction between *Fusarium graminearum* and wheat during early stages of disease development. *Microbiology* 152: 1877-1890.
- Guo L, Yanhua Y, Xinli X, Weilun Y (2010). Identification and functional characterisation of the promoter of the calcium sensor gene CBL1 from the xerophyte *Ammopiptanthus mongolicus*. *BMC Plant Biology* 10:18.
- Ishihara A, Nakao T, Mashimo Y, Murai M, Ichimaru N, Tanaka C, Nakajima H, Wakasa K Miyagawa H (2011). Probing the role of tryptophan-derived secondary metabolism in defense responses against *Bipolaris oryzae* infection in rice leaves by a suicide substrate of tryptophan decarboxylase. *Phytochemistry* 72, 7-13.
- Kim YM, Bouras N, Kav NN, Strelkov SE (2010). Inhibition of photosynthesis and modification of the wheat leaf proteome by Ptr ToxB: a host-specific toxin from the fungal pathogen *Pyrenophora tritici-repentis*. *Proteomics* 10, 2911-26.

- Majidian P, Zeinalabedini M, Dejampour J, Najafi H, Mardi M, Dabbab M, Farsi M (2011). Study of genetic diversity and eco-geographic groups in some apricot cultivars and genotypes using fluorescent-AFLP markers. *Iranian Journal of Agricultural Biotechnology* 3: 67-76.
- Nagaraj SH, Gasser RB, Ranganathan S (2007). A hitchhiker's guide to expressed sequence tag (EST) analysis. *Brief. Bioinformatics* 8 (1): 6–21.
- Ogata H, Goto S, Sato K, Fujibuchi W, Bono H, Kanehisa M (1999). KEGG: Kyoto Encyclopedia of Genes and Genomes. *Nucleic Acids Research*. 27, 29-34.
- Parkinson J, and Blaxter M (2009). Expressed sequence tags: an overview. *Methods in Molecular Biology* 533:1-12.
- Quaedvlieg W, Kema GHJ, Groenewald JZ., Verkley G J M, Seifbarghi S, Razavi M, Gohari AM, Mehrabi, R (2011). *Zymoseptoria* gen. Nov.: A new genus to accommodate *Septoria*-like species occurring on graminicolous hosts. *Persoonia - Molecular Phylogeny and Evolution of Fungi* 26: 57–69.
- Pshenichnov E, Khashimova N, Akhunov A, Golubenko Z, Stipanovic RD (2011). Participation of Chitin-Binding Peroxidase Isoforms in the Wilt Pathogenesis of Cotton. *American Journal of Plant Sciences* 2: 43-49.
- Robert C, Bancal M C, Lannou C, Ney B (2006). Quantification of the effects of *Septoria tritici* blotch on wheat leaf gas exchange with respect to lesion age, leaf number, and leaf nitrogen status. *Journal of Experimental Botany* 57: 225–234.
- Sasaki K, Iwai T, Hiraga S, Kuroda K, Seo S, Mitsuhashi I, Miyasaka A, Iwano M, Ito H, Matsui H, Ohashi Y (2004). Ten Rice Peroxidases Redundantly Respond to Multiple Stresses Including Infection with Rice Blast Fungus. *Plant Cell Physiol*. 45:1442-52
- Yao HJ, and Tian SP (2005). Effect of biocontrol agent methyl jasmonate on postharvest diseases of peach fruit and the possible mechanisms involved. *Applied Microbiology* 98: 941-950.
-

Study of Wheat ESTs in its interaction with *Mycosphaerella graminicola*

Gholamnezhad J.¹, Sanjarian F.², Mohammadi goltapeh E.^{*3}, Safaei N.⁴, Razavi Kh.⁵

¹Ph.D student of plant pathology, Tarbiat modares University, Tehran, Iran.

²Assistant professor, National Institute of Genetic Engineering and Biotechnology, Tehran, Iran.

³Professor, Department of Plant Pathology, Tarbiat Modarres University, Tehran, Iran.

⁴Associate professor, Department of Plant Pathology, Tarbiat Modarres University, Tehran, Iran.

⁵Assistant professor, National Institute of Genetic Engineering and Biotechnology, Tehran, Iran.

Abstract

In this study, 10438 ESTs related to the interaction of wheat and *Mycosphaerella graminicola* (Anamorph: *Zymoseptoria tritici*) were searched in the NCBI Genebank. Non redundant related proteins of these ESTs in NCBI genebank were analyzed by Seqtools software. Among 10438 studied ESTs, 3868 ESTs had related proteins. These proteins were classified in 279 groups based on the type of them. Related pathways of 112 proteins were found in the KEGG site. Subsequently, the relationship between 55 searched pathways and defense responses in plants interact with pathogen was studied. Finally, these pathways were classified based on function in eight groups. Functional groups were included: Defense, Energy, Metabolism, Protein Process, RNA process, Cell cycle, Protein degradation and Signaling. The maximum number (745) of ESTs was related to proteins involved in cellular energy group, following by functional pathway related to defenses with 251 ESTs.

Key words: *Mycosphaerella graminicola*, EST, SEQtools, NCBI, KEGG.

* Corresponding Author: Mohammadi goltapeh E. Tel: 03532240911 Email: jalal.gholamnejad@modares.ac.ir