



توالی یابی و شناسایی چندشکلی های تک نوکلئوتیدی بخشی از ژن میوستاتین در شترهای تک کوهانه و دوکوهانه

نعمت هدایت ایوریق^{۱*}، وحید واحدی^۲، رضا سیدشریفی^۱، آزاده بوستان^۲

^۱استادیار گروه علوم دامی، دانشکده علوم کشاورزی، دانشگاه محقق اردبیلی.

^۲استادیار گروه علوم دامی، دانشکده کشاورزی و منابع طبیعی مغان، دانشگاه محقق اردبیلی.

تاریخ دریافت: ۱۳۹۵/۰۳/۰۱، تاریخ پذیرش: ۱۳۹۵/۰۸/۱۸

چکیده

میوستاتین عضوی از خانواده بزرگ فاکتور رشد تغییر شکل یافته B است که یک تنظیم کننده منفی مهم در رشد ماهیچه در مهره داران می باشد. در این مطالعه بخشی از توالی ژن میوستاتین (اینترون ۱) در جمعیت شترهای ایران مورد بررسی قرار گرفت. با استفاده از روش توالی یابی، دو چندشکلی و یک حذف و اضافه در اینترون ۱ این ژن شناسایی شد. جهش ها باعث دو جابجایی شامل تغییر C به T در موقعیت ۱۶ و تغییر T به C در موقعیت ۱۳۶ و همینطور یک حذف یا اضافه شدن باز T در موقعیت ۲۱۸ شدند. جهش های مشاهده شده در سه موقعیت اینترون ۱ باعث ایجاد سه هاپلوتیپ متفاوت شدند که هر سه هاپلوتیپ در دو گونه شترهای دوکوهانه و یک کوهانه مشترک بود و هیچ هاپلوتیپی محدود به یک منطقه خاص یا نژاد خاص نبود. آزمون تاجیما D به جز جمعیت ایستگاه طرود مثبت به دست آمد ولی از نظر آماری تفاوت معنی داری با صفر نداشت.

کلمات کلیدی: شتر، میوستاتین، چندشکلی، جهش ژنی.

مقدمه

شترها یکی از شگفت انگیزترین انواع پستانداران در جهان محسوب می‌شوند که قابلیت فوق العاده آن‌ها در تطبیق یافتن با شرایط دشوار آب و هوایی، مقاومت بسیار زیاد آن‌ها در برابر بی‌آبی، توانایی حمل بار و طی کردن مسیرهای طولانی، سبب شده است که انسان از دیرباز از این جانوران در راستای اهداف خود استفاده کند. با توجه به شرایط جغرافیایی حاکم بر بخش زیادی از ایران، شتر ذخیره ژنتیکی منحصر به فردی برای کشور ایران محسوب می‌گردد (Barazandeh, 2016; Barazandeh *et al.*, 2016b). همچنین محصولات شتر جزء محصولات ارگانیک بوده و به عنوان غذاهای فراسودمند با رویکرد دارویی محسوب می‌شوند. از طرفی شتر دارای ویژگی‌های منحصر به فردی از جمله ذخیره انرژی در کوهان به صورت چربی، متغیر بودن دمای بدن در طول روز، دوبرابر بودن گلوکز خون نسبت به نشخوارکنندگان، ۸ برابر بودن نمک رژیم غذایی نسبت به گوسفند و گاو و دارا بودن آنتی‌بادی زنجیره سنگین (HCAs) منحصر به فرد است که منجر به تحمل و بقا شتر در شرایط سخت صحرا و دماهای گوناگون و به‌ویژه گرمای شدید تابستان و کمبود آب و علوفه می‌گردد. بنابراین، می‌توان گفت که شتر کشتی بیابان‌هاست و قوی‌ترین، کم خرج‌ترین، پرفایده‌ترین، آرام‌ترین و بردبارترین حیوان است (Barazandeh, 2016; Barazandeh *et al.*, 2016a; Barazandeh *et al.*, 2016b). با توجه به موارد ذکر شده در مورد شتر و ویژگی‌های آن تحقیق و پژوهش بر روی این حیوان ممکن است منجر به بهبود و استفاده بهینه از تولیدات آن گردیده و همچنین باعث شناسایی سازوکارهایی گردد که می‌تواند در درمان بیماری‌ها و بهبود سلامت در انسان گردند (Barazandeh, 2016). کاهش تنوع ژنتیکی جمعیت‌های شتر و یکسان شدن خزانه ژنی آنان می‌تواند در آینده سبب بروز برخی مشکلات غیر قابل پیش‌بینی گردد، چرا که امکان پیش‌بینی نیازهای آتی بشر به نوع فراورده‌های دامی دشوار بوده و از طرفی کاهش تنوع ژنتیکی، مقاومت این حیوانات به بیماری‌ها را نیز کاسته و بیش از پیش آنها را در معرض انقراض قرار می‌دهد. استفاده از ژنتیک ملکولی فواید زیادی دارد که یکی از این فواید معنی دار تعیین ژنوتیپ افراد برای جایگاه خاصی است (Mousavizadeh *et al.*, 2009)، همچنین استفاده از نشانگرهای ژنتیکی در انتخاب و اصلاح نژاد حیوانات ممکن است به طور مهیجی پیشرفت ژنتیکی را تسریع کند (Javanmard *et al.*, 2008). پروتئین میوستاتین بوسیله ژن میوستاتین کد می‌شود که عضوی از خانواده بزرگ فاکتور رشد تغییر شکل یافته B¹ است و به طور عادی تنظیم کننده منفی در توده عضلانی اسکلتی از طریق تنظیم تعداد و رشد فیبرهای عضلانی می‌باشد (Kim *et al.*, 2004). علاوه بر بیان این ژن در عضلات، گزارش‌هایی

Transfoming growth factor beta

¹ Transfoming growth factor beta

گوسفند یک جهش در ژن میوستاتین اساس هتروتروفی عضلانی در نژاد تکسل^۲ می‌باشد و نشان داده شده است که یک تغییر نوکلئوتیدی در ناحیه ۳' غیرترجمه شونده و اینترون ۱ از ژن باعث ایجاد جایگاه اتصال به میکرو RNA می‌شود (Clop *et al.*, 2006). به دلیل جایگاه اتصال ایجاد شده برای میکرو RNA، mRNA میوستاتین سریعاً تجزیه شده و منجر به کاهش سطح میوستاتین می‌شود و این کاهش منجر به هیپرتروفی عضلانی (ماه‌یچه مضاعف) می‌شود (Clop *et al.*, 2006).

جهش‌هایی از ژن میوستاتین در سگ و اسب نیز گزارش شده است که آلل‌های غیر عملکردی آن مرتبط با افزایش عضلانی و سرعت می‌باشند. دو جفت آلل حذف شده در ژن میوستاتین سگ در نژاد وایت^۳ باعث ایجاد کدون متوقف کننده نابالغ و محصول غیر عملکردی ژن می‌شود. سگ‌هایی که یک نسخه از این آلل را داشته باشند هم از لحاظ عضلانی و هم از لحاظ سرعت برتر هستند (Mosher *et al.*, 2007). سگ‌هایی که دارای دو نسخه از این آلل هستند به شدت دارای عضلات حجیم بوده و از نظر سرعتی نیز نامطلوب می‌باشند. تحقیقات در اسب ترورد^۴، نتایج مشابهی را در مورد ارتباط معنی دار چندشکلی موجود در ژن میوستاتین با سرعت نشان داده است (Hill *et al.*, 2010). در دو نژاد گوسفند نروژی دو جهش مختلف در ناحیه کدون

مبنی بر بیان این ژن در اندام‌های دیگر مانند غده پستانی، بافت چربی، کبد، طحال، ریه و کلیه نیز ارائه شده است (Jiao *et al.*, 2011). این ژن اولین بار در موش تعیین ویژگی شد و نتایج آن نشان داد که به طور معنی‌داری باعث افزایش توده ماهیچه‌ای می‌گردد (Kim *et al.*, 2004; Guo *et al.*, 2012). ژن میوستاتین در گونه‌های مختلف مهره داران تعیین ویژگی شده و دارای سه آگزون و دو اینترون است و به طور کلی cDNA آن پروتئین به طول ۳۷۶-۳۷۳ اسید آمینه کد می‌کند (Jiao *et al.*, 2011).

در نژادهای بلژین بلو، پایدمونتاز^۱ و دیگر نژادهای گاو، جهش‌های ایجاد شده در داخل نواحی کد کننده از ژن میوستاتین باعث افزایش توده ماهیچه اسکلتی مرتبط با عضله سینه و ران می‌شود و منجر به تولید فنوتیپی می‌گردد که ماهیچه مضاعف نامیده می‌شود (Kocabas *et al.*, 2002; Kim *et al.*, 2004). گاوهای ماهیچه مضاعف بر خلاف دیگر نژادها دارای مقدار چربی کمتری هستند. این حیوانات به طور متوسط دارای میزان استخوان و چربی کمتر و ۲۰ درصد گوشت بیشتر می‌باشند. چندشکلی‌های مشاهده شده در ژن میوستاتین در چندین گونه مختلف بر روی صفات رشد، تولید مثل، عملکرد و کیفیت لاشه تاثیر معنی‌داری داشته است (Riquetl *et al.*, 1997; Kim *et al.*, 2004).

فنوتیپ دارای هتروتروفی عضلانی در گونه‌های دیگر نیز شناسایی شده است. در

² Texel

³ Whippet

⁴ Thoroughbred

¹ Belgian Blue and Piedmontese

گوشت شتر بنظر می رسد بررسی تفاوت این ژن با سایر گونه ها و شناسایی تنوع نوکلئوتیدی می-تواند در بهتر شناختن این ژن مفید و مثمر ثمر باشد. توالی یابی از نواحی رمز کننده نشان می دهد که شباهت زیادی بین گونه های مختلف در بین پستانداران، پرندگان و ماهی ها وجود دارد با توجه به اینکه اینترونها نقش مهمی در فرآیند ویرایش و تنظیم جدا شدن آگزون ها از اینترون ها و متعاقبا تنظیم و شکل گیری پروتئین دارند لذا این پژوهش برای بررسی و توالی یابی جایگاه اینترون ۱ ژن میوستاتین در شترهای ایران برای تولید منابع ژنومیکی مطلوب جهت پیدا کردن ساختار و عملکرد و تکامل ژن میوستاتین و شناسایی چندشکلی های تک نوکلئوتیدی انجام گردید.

مواد و روش ها

برای بررسی اینترون ۱ ژن میوستاتین در کل ۶۲ نمونه خون به صورت تصادفی از دو گونه شترهای دوکوهانه و یک کوهانه نمونه گیری شد. با توجه به کم بودن جمعیت شترهای دوکوهانه و در حال انقراض بودن آنها، فقط یک جمعیت در ایستگاه جهاد آباد استان اردبیل در دسترس بود که از ۲۳ نفر شتر دوکوهانه در این ایستگاه نمونه گیری بعمل آمد و برای شترهای تک کوهانه از سه جمعیت مختلف ایستگاه پرورش شتر یزد، ایستگاه بانک ژن شتر طرود و گله مردمی در استان سمنان به ترتیب ۱۶، ۱۴ و ۸ نفر نمونه گیری شد. پس از خونگیری نمونه ها در محیط

میوستاتین مرتبط با شکل گیری عضلات و چربی لاشه شناخته شده است (Lelong et al., 2000). بعلاوه در دیگر گوسفندان و خوک ها جهش هایی در قسمت غیر رمزشونده شناسایی شده است که تنظیم کننده اثر سطح بیان ژن میوستاتین بوده و یا مرتبط با رشد، توده عضلانی و دیگر صفات لاشه می باشد (Kim et al., 2004). در پژوهشی Liu et al. (2012) براساس آنالیزهای فیلوژنتیکی نشان دادند که ژن میوستاتین در بین مهره دارن یک ژن حفاظت شده می باشد و این ژن در بیشتر بافت های بدن بیان می شود ولی بیشترین بیان آن در ماهیچه ها است. تحقیقات زیادی بر روی ژن میوستاتین انجام شده و جهش های مختلفی در ناحیه آگزون ۱ جوجه (Zhang et al., 2012)، بز (Zhang et al., 2012a,b; Khani et al., 2015)، ناحیه آگزون ۲ اسب (Baron et al., 2012)، ناحیه پروموتور ژن در ماهی (Li et al., 2011) گاو (Han et al., 2012) خوک (Guan et al., 2012)، اردک (Lu et al., 2011)، ناحیه اینترون ۱ گوسفند (Sjakste et al., 2011; Soufy et al., 2009) و اینترون ۲ در ماهی (Li et al., 2011) شناسایی شده است که با صفات کمیت و کیفیت گوشت در ارتباط است. همچنین علیرغم انجام پژوهش های مختلف بر روی شتر در ایران (Barazandeh, 2016; Ghasemi Meymandi et al., 2015; Barazandeh et al., 2016a; Ghasemi Meymandi et al., 2016; Barazandeh et al., 2016b) تا کنون ژن میوستاتین در شترهای ایرانی مورد مطالعه قرار نگرفته است. لذا، با توجه به ویژگیهای متفاوت

میکرولیتر 25mM MgCl₂ (1.6 mM) در ۲۵ میکرولیتر)، ۲/۵ میکرولیتر بافر PCR 10X (بافر 1X در ۲۵ میکرولیتر)، ۱/۶ میکرولیتر 10mM dNTP (0.65 mM) در ۲۵ میکرولیتر)، ۱۸ پیکو مول از هر جفت پرایمر (۱/۸ میکرو لیتر)، ۱/۲۵ واحد Taq DNA Polymerase، ۱/۵ میکرو لیتر DNA ژنومی (۱۰۰ نانوگرم) و مابقی را تا رسیدن به ۲۵ μL از آب مقطر استفاده شد. بعد از تکثیر جایگاه اینترون ۱ ژن میوستاتین جهت بررسی تنوع موجود در این جایگاه‌ها و شناسایی چند شکلی تک نوکلئوتیدی (SNP) توسط شرکت آمریکایی ماکروژن (Macrogen) توالی یابی گردید. چند شکلی‌های نوکلئوتیدی به دست آمده ابتدا با استفاده از نرم افزار MEGA 6.0 با استفاده از روش Clustal W برهمنesh گردید (Tamura et al., 2013) سپس با استفاده از نرم افزار DnaSp 5.10 هاپلوتیپ‌ها و فراسنجه‌های مربوط به تنوع ژنتیکی شامل تنوع نوکلئوتیدی و تنوع هاپلوتیپی به دست آمد (Librado and Rozas 2009). بر اساس هاپلوتیپ‌های به دست آمده بهترین مدل جایگزینی نوکلئوتید در نرم افزار MEGA 6.0 شناسایی و با استفاده از روش حداکثر درستنمایی درخت فیلوژنتیکی با بیشترین درستنمایی (۵۱/۲۰۸۶-) بین نمونه‌های مختلف ترسیم گردید. فراسنجه‌های تمایز ژنتیکی، فاصله ژنتیکی و خلوص ژنتیکی با استفاده از نرم افزار MEGA 6.0 به دست آمد. جهت آنالیز شبکه‌ای هاپلوتیپ‌های بدست آمده از نرم‌افزار Network 4.6.1.2 (fluxus) استفاده شد

سرد به آزمایشگاه منتقل و تا زمان استخراج DNA در فریزر ۲۰- درجه سانتیگراد نگهداری شد. DNA ژنومیک با استفاده از کیت استخراجی DNA از خون پستانداران شرکت RBC (Real RBC Corporation, South Korea Biotech) استخراج گردید و کمیت و کیفیت DNA با استفاده از ژل آگارز ۰.۸ درصد مورد بررسی قرار گرفت. جهت تکثیر اینترون ۱ از جایگاه ژن میوستاتین با GDF-8 از یک جفت آغازگر اختصاصی از روی توالی ژن میوستاتین در شترهای دوکوهانه فرال با کد دسترسی NCBI: 946665156 در پایگاه اطلاعاتی NCBI به طول ۲۸۹۳ جفت باز با استفاده از نرم افزار آنالین 3 Primer (<http://simgene.com/Primer3>) طراحی و استفاده گردید.

Forward: 5'-
GGAAGGGTTCCTTCTTCCAG-3'

Backward: 5'-
AGGAGTCTTGACGGGTCTCA-3'

برنامه حرارتی برای تکثیر ژن میوستاتین به ترتیب؛ دمای واسرشت شدن اولیه ۹۵ درجه سانتیگراد به مدت ۵ دقیقه، ۳۵ سیکل با دمای واسرشت ۹۴ درجه سانتیگراد برای ۵۰ ثانیه، اتصال پرایمرها ۶۰ درجه سانتیگراد به مدت ۴۵ ثانیه، تکثیر قطعه مورد نظر ۷۲ درجه سانتیگراد به مدت ۴۰ ثانیه و یک سیکل دمای تکثیر نهایی ۷۲ درجه سانتیگراد به مدت ۱۰ دقیقه تنظیم و انجام شد. غلظت‌های مورد استفاده از مواد بعد از بهینه سازی برای انجام PCR به ترتیب ۱/۶

موقعیت ۱۶ و ۱۳۶ مشاهده گردید که باعث تغییر نوکلئوتید C به T در موقعیت ۱۶ و تغییر نوکلئوتید T به C در موقعیت ۱۳۶ می‌شود (جداول ۱ و ۲). همچنین یک جایگاه InDel نیز در موقعیت ۲۱۸ مشاهده شد که باعث یک حذف یا اضافه شدن باز T می‌شود. ترکیب این سه تغییر باعث ایجاد سه نوع هاپلوتیپ در جمعیت‌ها شده است. حیواناتی که در جایگاه ۱۳۶ دارای باز T بودند در جایگاه ۲۱۸ نیز T را داشتند. نتایج حاصل از آنالیز DnaSP برای ناحیه انتخاب شده ایترون ۱ (۱-۳۷۴) در شترهای ایران نشان داد که جمعیت شترهای دوکوهانه و ایستگاه طرود به ترتیب بیشترین ($\pi=0/0025$) و کمترین ($\pi=0/0011$) تنوع نوکلئوتیدی را در بین جمعیت‌های مورد بررسی دارند. میانگین تعداد نوکلئوتید مختلف $K=0/650$ برای همه توالی‌ها به دست آمد. آزمون تاجیما D بر اساس جهش‌های خنثی در توالی‌های مورد نظر می‌باشد. در زمانی که تاجیما D برابر با صفر باشد نشان‌دهنده اندازه ثابت و جمعیت بدون تغییر و یا نبود هیچ انتخاب برای آن جایگاه است (Zhu et al., 2014). بر اساس آنالیز داده‌های ایترون ۱ ژن میوستاتین تاجیما D به جز جمعیت ایستگاه طرود مثبت به دست آمد ولی از نظر آماری تفاوت معنی‌داری با صفر نداشت که نشان‌دهنده اندازه ثابت جمعیت می‌باشد (جدول ۳).

این نرم‌افزار جهت ترسیم شبکه فیلوژنتیکی به کار گرفته می‌شود. الگوریتم MJ^۱ برای آنالیز هاپلوتیپ‌های حاصل به کار گرفته شد که اجازه آنالیز برای چندین نمونه به طور همزمان را فراهم می‌آورد. جهت بررسی ایترون ۱ ژن میوستاتین در بین دامهای مزرعه‌ای اطلاعات ژنومی از مرکز ملی اطلاعات بیوتکنولوژی NCBI با کد دسترسی ذکر شده برای اسب (GQ183900.1, AY840554.2, KC708231.1, KC708232.1)، خوک (EF490986.1, EF490988.1, EF490990.1, AB076403.1)، گاو (AY208121.1, AF320998, JQ711180.1, DQ091762.1)، بز (JX078969.1, EF591039.1, JN012228.1, JX078968.1)، گوسفند (AF393618, DQ530260.1, JN856477.1, JN856478.1, DQ990914.1) و گاوهای کوهان دار (AY794986.1) دریافت شد و با استفاده از نرم افزارهای بیوانفورماتیک ذکر شده در آنالیز توالی یابی، درخت فیلوژنتیکی با روش حداکثر درستی ($\ln=-628/90$) و آنالیز شبکه‌ای هاپلوتیپ‌ها مورد بررسی قرار گرفت.

نتایج و بحث

بعد از توالی‌یابی و تصحیح توالی‌ها در کل جفت باز به عنوان بخشی از قسمت ناحیه ایترون ۱ ژن میوستاتین به دست آمد بعد از برهمنش با استفاده از روش Clustal W در نرم افزار Mega 6.0 تغییر نوکلئوتیدی در دو

¹ Median- Joining

جدول ۱- جهش های مشاهده شده در جایگاه اینترون ۱ ژن میوستاتین

Table 1- Mutations observed in Intron 1 of Myostatin gene.

Position	موقعیت	Mutation	جهش	nucleotide	نوکلئوتید	frequency	فراوانی
16		C=>T		C		0.79	
				T		0.21	
136		T=>C		T		0.40	
				C		0.60	
218		T=>-		T		0.40	
				-		0.60	

جدول ۲- فراوانی هاپلوتیپ های مشاهده شده در جایگاه اینترون ۱ ژن میوستاتین

Table 2- Frequency of haplotype observed in Intron 1 of Myostatin gene.

هاپلوتیپ	کل توالی	دوکوهانه	یزد	طرود	سمنان
Haplotype	Whole samples	Bactrian	Yazd	Trod	Semnan
CTT	0.193	0.348	0.063	0.071	0.250
TC-	0.210	0.348	0.187	0.071	0.125
CC-	0.597	0.304	0.750	0.585	0.625

جدول ۳- چند شکلی و تنوع ژنتیکی ژن میوستاتین در جمعیت شترهای ایران.

Table 3- Polymorphisms and diversity of myostatin gene in Iranian camel populations.

جمعیت	تعداد	جهش	تعداد	تنوع	میانگین	تنوع	تاجیما D
Population	Number	Mutation	هاپلوتیپ	هاپلوتیپ	تفاوت	نوکلئوتیدی	Tajima D
			H	H _d	میانگین تفاوت	N _d	
شترهای دوکوهانه Bactrian camel	23	3	3	0.696	0.928	0.0025	1.604
ایستگاه یزد Yazd station	16	3	3	0.425	0.725	0.0019	0.519
ایستگاه طرود Trod station	14	3	3	0.274	0.407	0.0011	-0.959
گله سمنان Semnan	8	3	3	0.607	0.541	0.0014	0.0694

H: number of haplotype; H_d: Haplotype diversity; K: Average nucleotide difference; N_d: nucleotide diversity.

نشان از تمایز ژنتیکی کم در بین گونه ها و جمعیت ها می باشد. به عبارتی این دو آماره مکمل هم بوده و از آماره های مهم بررسی جمعیت به حساب می آید (Zhu et al., 2014).

وجود F_{ST} منفی می تواند به دلیل جایگاه چندشکلی دارای آلل تفکیکی در دو جمعیت مورد بررسی باشد در حالی که توزیع فراوانی آلل ها بین دو جمعیت متفاوت نباشد در این حالت در نظر گرفتن عدم تمایز ژنتیکی می تواند منطقی باشد از طرف دیگر F_{ST} منفی زمانی می تواند مشاهده گردد که توزیع فراوانی آلل ها در جایگاه نشانگر به مقدار زیادی چولگی نشان دهد و این زمانی ایجاد می شود که جایگاه نزدیک به حالت تک شکل بوده و چندشکلی توسط تعداد کمی از افراد مشاهده شود که نتیجه آن در نظر گرفتن عدم تمایز ژنتیکی است (Roesti et al. 2012). نتایج مربوط به بررسی فاصله ژنتیکی بین دامهای مزرعه ای نشان داد که شترهای یک کوهانه و دوکوهانه در بین دامهای مزرعه ای به اسب نزدیک تر هستند و بیشترین فاصله را با گاوسانان دارند (جدول ۵).

در پژوهشی دیگر که از ۹ جفت نشانگر ریزماهواره ای برای ارزیابی وجود چندشکلی در جمعیت شتر دو کوهانه ایران استفاده شده بود، نشان داده شد که این جمعیت دچار افت هموزیگوسیتی (افزایش همخونی) شده است و بنابراین رسیدگی به برنامه حفاظتی این جمعیت از اهمیت خاصی برخوردار است. نتایج تحقیق حاضر نیز موید رخ دادن تنگنا در جمعیت مذکور است. یکی از اثرات تنگنا کاهش هتروزیگوسیتی است. نیاز به رسیدگی به برنامه های حفاظتی در مورد این جمعیت با توجه به این بخش از نتایج تحقیق حاضر نیز مورد توصیه است.

میانگین تعداد نوکلئوتیدهای جایگزین در هر جایگاه (D_{XY}) و تمایز ژنتیکی (F_{ST}) از ژن $GDF8$ در بین جمعیت ها بدست آمد (جدول ۴). شاخص D_{XY} برای انشعاب DNA بین گونه ها بوده و هر چه D_{XY} بیشتر باشد حاکی از فاصله ژنتیکی بیشتر بین جمعیت ها یا گونه های X و Y است. شاخص F_{ST} در مورد تمایز ژنتیکی بین جمعیت ها می باشد هر چه این آماره کمتر باشد

جدول ۴- میانگین تعداد نوکلئوتیدهای جایگزین در هر جایگاه (D_{XY}) پایین قطر و تمایز ژنتیکی (F_{ST}) بالای قطر ژن GDF8.

Table 4- The average of nucleotide substitution in each locus (D_{XY}) (under diameter) and genetic differentiation (F_{ST}) (upper diameter) in GDF8 gene.

	شتر دوکوهانه Bactrian camel	ایستگاه یزد Yazd station	ایستگاه طرود Trode station	سمنان Semnan
شتر دوکوهانه Bactrian camel	-	0.147	0.307	0.061
ایستگاه یزد Yazd station	0.003	-	-0.022	-0.074
ایستگاه طرود Trode station	0.003	0.001	-	0.011
سمنان Semnan	0.002	0.002	0.002	-

داری در ساختار ژنتیکی جمعیت شترهای منطقه نداشته است. این نتیجه می‌تواند با دو فرضیه همراه باشد؛ نخست اینکه تنوع DNA در ژن میوستاتین یک نشانگر ضعیف برای بررسی ساختار ژنتیکی جمعیت می‌باشد. ثانیاً، می‌تواند به دلیل جریان ژنی بالا در گذشته بوده باشد (Bradley *et al.*, 1996). در پژوهش دیگری که در مورد شترهای یک و دو کوهانه شمال و شمال غرب ایران و با استفاده از توالی پروموتور ژن کاپاکازین انجام شده بود نیز همولوژی بالا در بخش تعیین توالی شده ژنوم گزارش شد، که با این بخش از نتایج این تحقیق مطابقت دارد (Khabiri *et al.*, 2014).

درخت فیلوژنتیکی ترسیم شده بین نمونه‌ها عدم وجود فاصله ژنتیکی بین دو گله سمنان و ایستگاه طرود و همچنین نزدیکی بین این دو گله با ایستگاه یزد را نشان داد (شکل ۱). سه گروه مختلف از افراد در درخت فیلوژنتیکی مشاهده می‌شود که در همه جمعیت‌ها مشترک می‌باشد. هاپلوتیپ‌های شناسایی شده با عنوان H_1، H_2 و H_3 نامگذاری شد و بیشترین فراوانی هاپلوتیپ مربوط به H_3 می‌باشد هر سه هاپلوتیپ با تنوع هاپلوتیپی متفاوت در همه جمعیت‌های مورد بررسی مشاهده شد. (شکل ۲) وجود هاپلوتیپ مشترک در جمعیتها بخصوص بین گونه شترهای دوکوهانه و یک کوهانه در دو منطقه ژئوگرافیکی متفاوت نشان می‌دهد که وجود جغرافیای متفاوت تأثیر معنی-

جدول ۵- میانگین تعداد نوکلئوتیدهای جایگزین در هر جایگاه (D_{XY}) پایین قطر و تمایز ژنتیکی (F_{ST}) بالای قطر ژن GDF8 در دامهای مزرعه ای.

Table 5- The average of nucleotide substitution in each locus (D_{XY}) (under diameter) and genetic differentiation (F_{ST}) (upper diameter) in GDF8 gene in livestock animals.

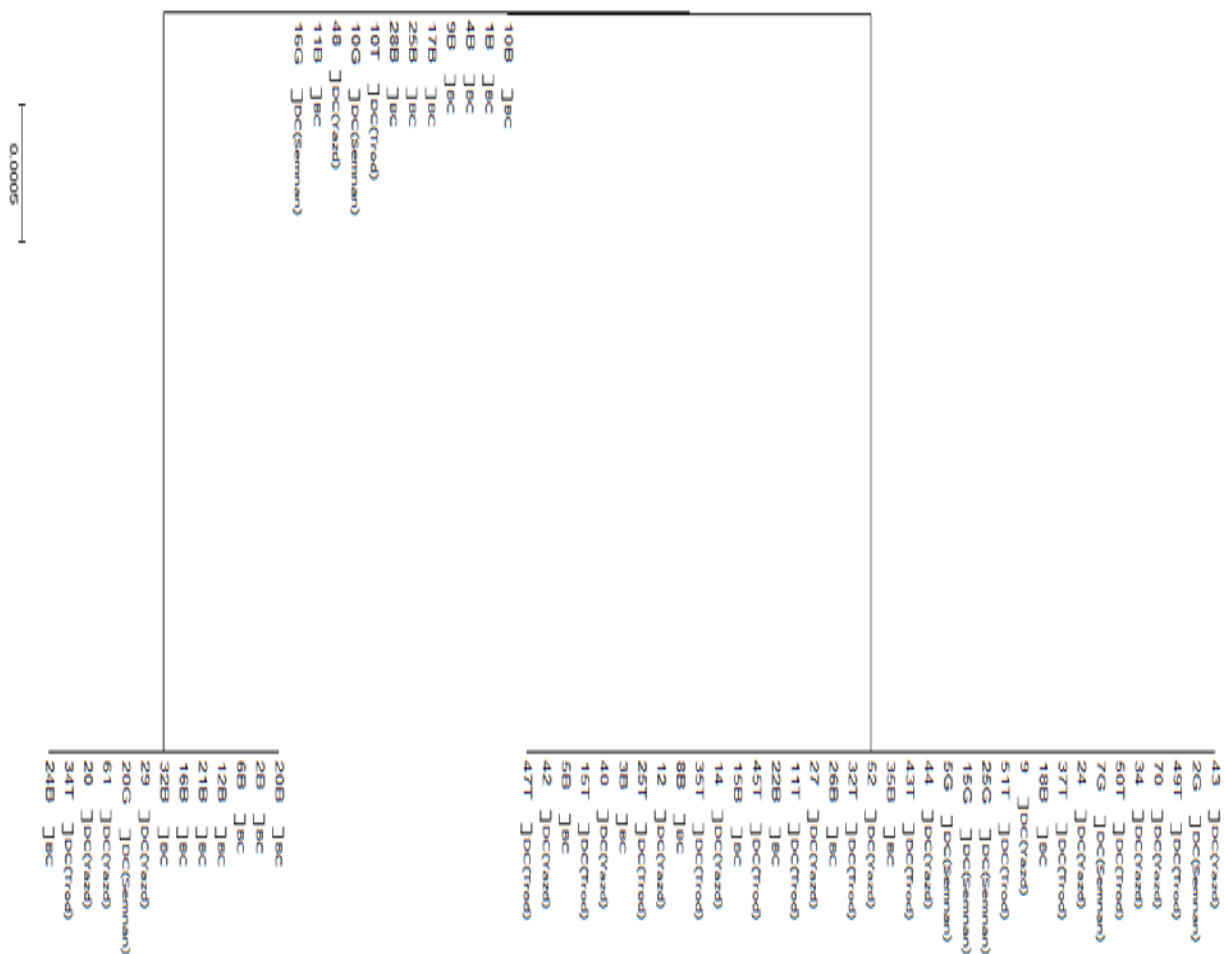
	گاو Cattle	بز Goat	اسب Horse	شتردوکوهانه Bactrian camel	شترهای تک کوهانه Dromedary camel	گوسفند Sheep	خوک Pig
گاو Cattle	-	0.787	0.987	0.980	0.989	0.849	0.986
بز Goat	0.024	-	0.973	0.970	0.978	0.959	0.972
اسب Horse	0.123	0.134	-	0.987	1.000	0.993	1.000
شتردوکوهانه Bactrian camel	0.139	0.161	0.096	-	0.667	0.986	0.991
شتر تک کوهانه Dromedary camel	0.142	0.165	0.099	0.003	-	0.993	1.000
گوسفند Sheep	0.017	0.019	0.129	0.154	0.157	-	0.992
خوک Pig	0.117	0.130	0.104	0.134	0.137	0.124	-

مختص جمعیت شترهای ایران می باشد. همانطور که در شکل مشاهده می شود ۱۰ هاپلوتیپ با نام- های mv1 تا mv10 وجود دارد. اینها هاپلوتیپ- های بالقوه می باشند که در جمعیت های مورد

آنالیز شبکه ای بین گونه های مزرعه ای سه گروه هاپلوتیپی متفاوت را نشان می دهد (شکل ۳). دو نوع از هاپلوگروهها در جمعیت شترهای ایران مشاهده گردید که یکی از این هاپلوگروهها

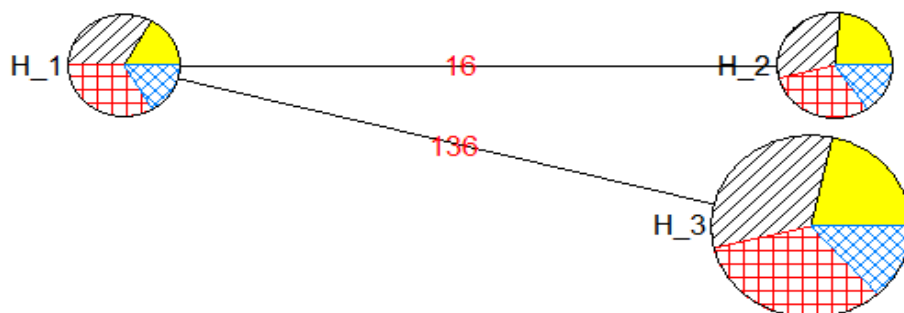
zarjani *et al.*, 2016) و شترهای ایران متمایز از آنها بوده و در بین گونه های مزرعه ای از لحاظ توالی های مورد بررسی به اسب و خوک نزدیک تر هستند (شکل ۴).

بررسی مشاهده نشد ولی ممکن است در این جمعیت و یا در نمونه های دیگر مشاهده شود. آنالیز درخت فیلوژنتیکی بین گونه های مزرعه ای نشان داد که خانواده بویدا شامل گاو، گوسفند، گاو میش و بز به هم شبیه می باشند (Sajadi



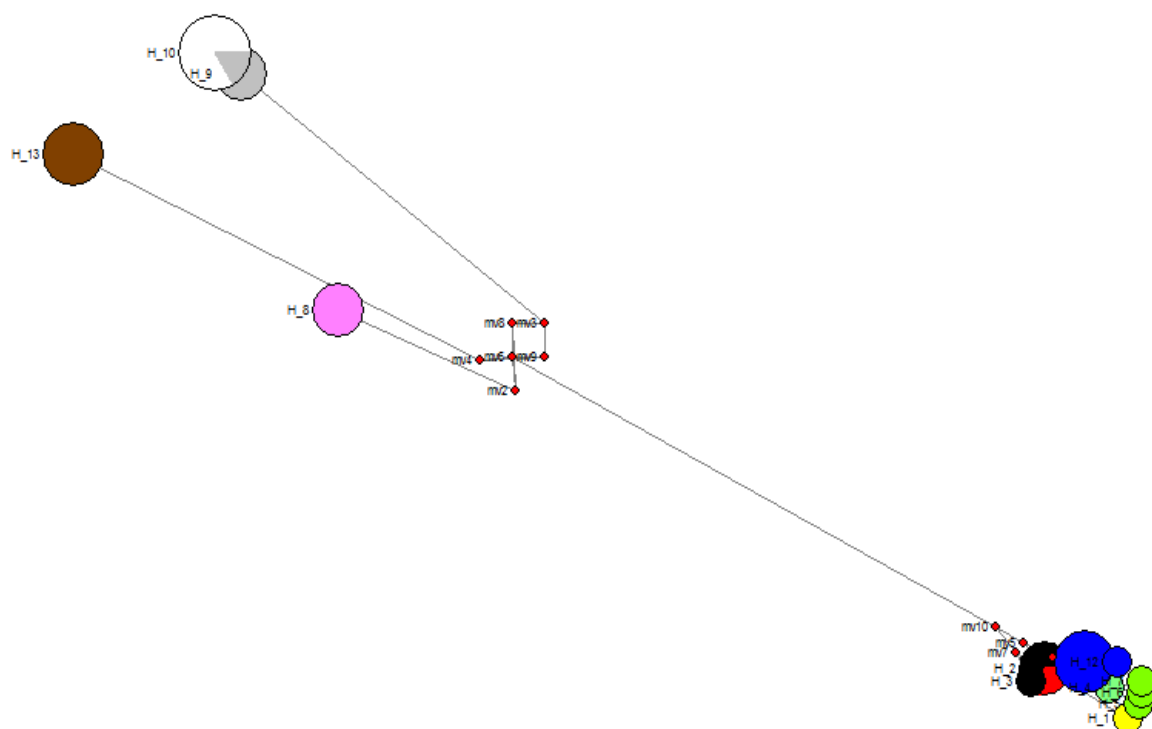
شکل ۱- درخت فیلوژنتیکی ژن GDF8 در چهار جمعیت شتر (دوکوهانه (BC) و یک کوهانه (DC) با استفاده از روش حداکثر درستنمایی.

Figure 1- Phylogenetic tree between four population of camel using maximum likelihood based on GDF8 gene (BC: Bactrain camel; DC: dromedary camels).



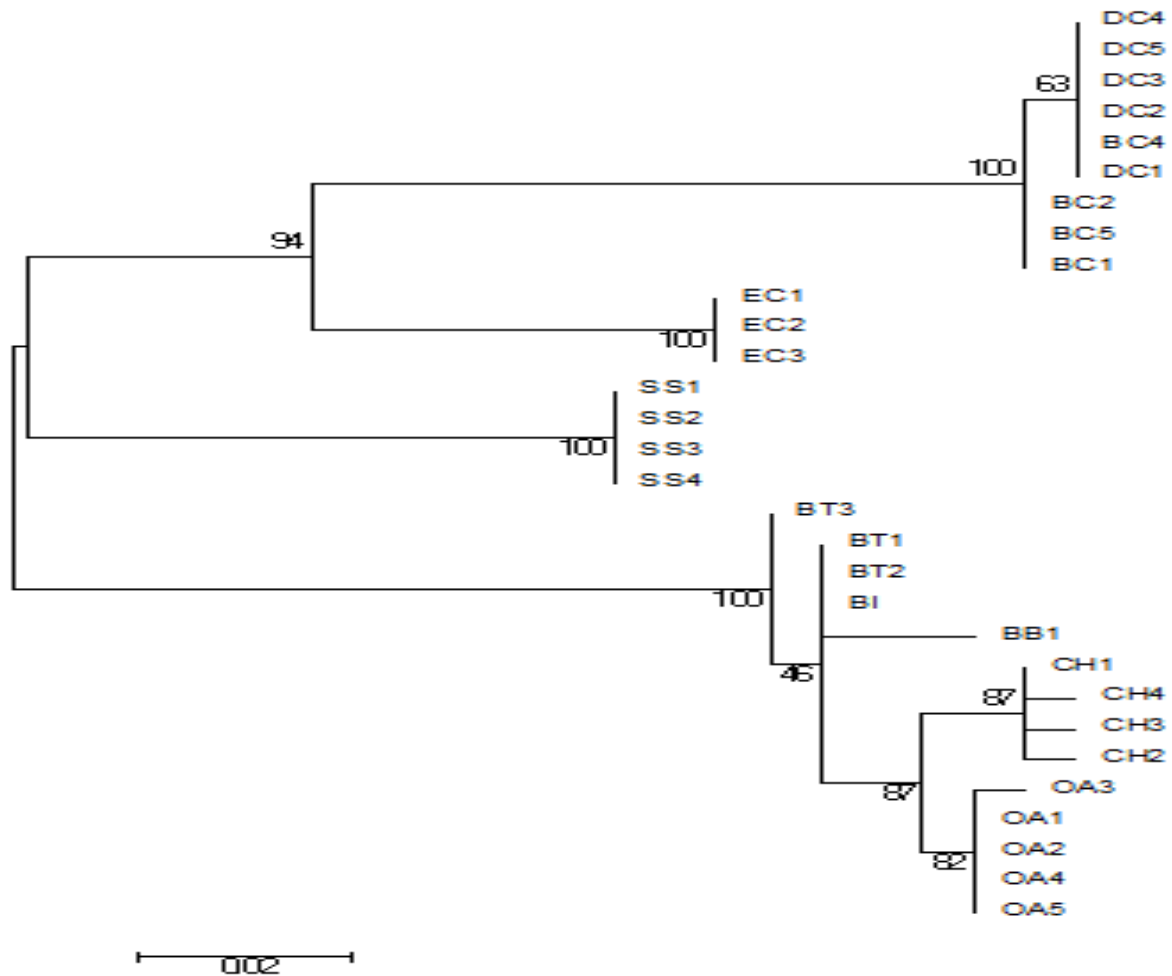
شکل ۲- آنالیز شبکه ای هاپلوتیپهای شناسایی شده ژن GDF8 در جمعیت شترهای ایران. شترهای دوکوهانه (هاشور سیاه)، ایستگاه یزد (هاشور قرمز)، ایستگاه طرود (زرد) و سمنان (هاشور آبی).

Figure 2- Network analysis of haplotype identified in GDF8 gene of Iranian camels.



شکل ۳- آنالیز شبکه ای هاپلوتیپهای شناسایی شده قسمت اینترون ۱ ژن GDF8 در بین دامهای اهلی رنگ زرد (گاومیش)، سیاه (گاو)، قرمز (گاو کوهان دار) سبز (بز)، صورتی (اسب)، خاکستری (شترهای دوکوهانه)، سفید (شترهای یک کوهانه)، آبی (گوسفند) و قهوه ای (خوک).

Figure 3- Network analysis of haplotype identified between livestock animals using Intron I of GDF8 gene.



شکل ۴- درخت فیلوژنیکی بین گونه های اهلی براساس ناحیه اینترون ۱ ژن میوستاتین (شترهای یک کوهانه (DC)، شترهای دوکوهانه (BC) اسب (EC)، خوک (SS)، گاو (BT)، گاو میش (BB)، گاو کوهان دار (BI)، گاو بدون کوهان (BT)، بز (CH) و گوسفند (OA).

Figure 4- Phylogenetic tree between livestock species using Intron I of myostatin gene (DC: dromedary camel; BC: Bactrian camel; EC; Horses; SS: Pig; BB: Buffalo; BI: Indicus cattle; BT: Taurus cattle; CH: goat and OA: sheep.

منابع

- Barazandeh A (2016). Whole genome CpG islands investigation in Camelid species. PhD Thesis, Shahid Bahonar University of Kerman, pp. 128 (In Farsi).
- Barazandeh A, Mohammadabadi MR, Ghaderi M, Nezamabadipour H (2016a). Genome-wide analysis of CpG islands in some livestock genomes and their relationship with genomic features. *Czech Journal of Animal Science* 61: 487-495.
- Barazandeh A, Mohammadabadi MR, Ghaderi M, Nezamabadipour H (2016b). Predicting CpG islands and their relationship with genomic feature in cattle by hidden Markov model algorithm. *Iranian Journal of Applied Animal Science* 6: 571-579.

- Baron E, Lopes M, Mendonça D, da Câmara Machado A (2012). SNP identification and polymorphism analysis in exon 2 of the horse myostatin gene. *Animal Genetics* 43: 229-232.
- Bradley DG, MacHugh DE, Cunningham P, Loftus RT (1996). Mitochondrial diversity and the origins of african and european cattle. *Proceedings of the National Academy of Sciences USA* 93: 5131–5135.
- Clop A, Marcq F, Takeda H, Pirottin D, Tordoir X, Bibe B, Jacques B, Florian C, Jean-Michel E, Francis E, Catherine L, Elisabeth L, Françoise M, Dragan M, James T, Carole C, Michel G (2006). A mutation creating a potential illegitimate microRNA target site in the myostatin gene affects muscularity in sheep. *Nature Genetics* 38: 813–818.
- Ghasemi Meymandi M, Mohammadabadi MR, Esmailzadeh AK (2015). Genetic variation of camels in the North of Kerman province using microsatellite markers. *Animal Production Research* 4: 35-45.
- Ghasemi Meymandi M, Mohammadabadi MR, Esmailzadeh AK, Montazeri M (2016). Assigning individuals to the camel populations of north of kerman province using microsatellite markers. *Modern Genetics* 11: 319-325.
- Guan X, Liu Y, Bian F, Zhu W, Han H (2012). MSTN gene polymorphism and its relationships with growth performance in Ma Shen porcine. *Journal of Animal and Veterinary Advances* 11: 1173-1176.
- Guo Y, Li J, Shang J, Jin Y (2012). Development of muscle-related genes and their effects on meat quality. *Energy Procedia* 16: 229-233.
- Han SH, Cho IC, Ko MS, Kim EY, Park SP, Lee SS, Oh HS (2012). A promoter polymorphism of MSTN g.-371T>A and its associations with carcass traits in Korean cattle. *Molecular Biology Reports* 39: 3767-3772.
- Hill EW, McGivney BA, Gu J, Whiston R, MacHugh DE, (2010). A genome-wide SNP-association study confirms a sequence variant (g.66493737C>T) in the equine myostatin (MSTN) gene as the most powerful predictor of optimum racing distance for Thoroughbred racehorses. *BMC Genomics* 11: 552.
- Javanmard A, Mohammadabadi MR, Zarrigabayi GE, Gharahedaghi AA, Nassiry MR, Javadmansh A, Asadzadeh N (2008). Polymorphism within the intron region of the bovine leptin gene in Iranian Sarabi cattle (Iranian *Bos taurus*). *Russian Journal of Genetics* 44: 495-497.
- Jiao J, Yuan T, Zhou Y, Xie W, Zhao Y, Zhao J, Ouyang H, Pang D, (2011). Analysis of myostatin and its related factors in various porcine tissues. *Journal of Animal Science* 89 (10): 3099-106.
- Kadim IT, Mahgoub O, Al-Marzooqi W, Al-Zadjali S, Annamalai K, Mansour MH, (2006). Effects of age on composition and quality of muscle longissimus thoracis of the Omani Arabian camel (*Camelus dromedarius*). *Meat Science* 80: 555–569.
- Khabiri AA, Tahmoorespur M, Nassiri MR, Sekhavati MH (2014). Sequencing and bioinformatics analysis of the partial promoter region of κ -casein (CSN3) gene in Iranian Bacterianus and dromedaries camels. *International Journal of Advanced Biological and Biomedical Research* 2: 1719-1725.
- Khani K, Abdolmohammadi AR, Foroutanifar S, Zebarjadi A (2015). Association of Myostatin Gene Exon 3 Polymorphism with twining trait in Markhoz Goat. *Journal of Agricultural Biotechnology* 7(3): 105-118
- Kim HW, Mykles DL, Goetz FW, Roberts SB (2004). Characterization of a myostatin-like gene from the bay scallop, *Argopecten irradians*. *Biochimica et Biophysica Acta (BBA)-Gene Structure and Expression* 1679: 174-179.

- Kocabas AM, Kucuktas H, Dunham RA, Liu Z (2002). Molecular characterization and differential expression of the myostatin gene in channel catfish (*Ictalurus punctatus*). *Biochemical and Biophysical Acta* 1575: 99.
- Lelong C, Mathieu M, Favrel P (2000). Structure and expression of mGDF, a new member of the transforming growth factor β superfamily in the bivalve *mollusc Crassostrea gigas*. *European Journal of Biochemistry* 267: 3986-3993.
- Li H, Fan J, Liu S, Yang Q, Mu G, He C (2011). Characterization of a myostatin gene (MSTN1) from spotted halibut (*Verasper variegatus*) and association between its promoter polymorphism and individual growth performance. *Comparative Biochemistry and Physiology Part B: Biochemistry and Molecular Biology* 161: 315-322.
- Librado P, Rozas J (2009). DnaSP v5: A software for comprehensive analysis of DNA polymorphism data. *Bioinformatics* 25: 1451-1452.
- Liu L, Yu X, Tong J (2012). Molecular characterization of myostatin (MSTN) gene and association analysis with growth traits in the bighead carp (*Aristichthys nobilis*). *Molecular Biology Reports* 39: 9211-9221.
- Lu J, Hou S, Huang W, Yu J, Wang W (2011). Polymorphisms in the myostatin gene and their association with growth and carcass traits in duck. *African Journal of Biotechnology* 10: 11309-11312.
- Maruyama T, Fuerst PA (1985). Population bottlenecks and non-equilibrium models in population genetics. II. Number of Alleles in a Small population that was 7 formed by a recent bottleneck. *Genetics* 111: 675-689.
- Mosher DS, Quignon P, Bustamante CD, Sutter NB, Mellersh CS, Parker HG, and Ostrander EA (2007). A mutation in the myostatin gene increases muscle mass and enhances racing performance in heterozygote dogs. *PLoS Genetics* 3: e79.
- Mousavizadeh A, Mohammad Abadi MR, Torabi A, Nassiry MR, Ghiasi H, Esmailizadeh AK (2009). Genetic polymorphism at the growth hormone locus in Iranian Talli goats by polymerase chain reaction-single strand conformation polymorphism (PCR-SSCP). *Iranian Journal of Biotechnology* 7: 51-53.
- Riquet I, Schoeberlein A, Dunnerz S, Ménéssier F, Massabanda I (1997). A deletion in the bovine myostatin gene causes the double-musled phenotype in cattle. *Nature Genetics* 17: 71.
- Roesti M, Salzburger W, Berner D (2012). Uninformative polymorphisms bias genome scans for signatures of selection. *BMC Evolutionary Biology* 12: 94.
- Sajadi zarjani S, Bahreini bezasi MR, Fardaei M (2016). Sequencing of third exon of IGF1 gene in sheep. *Journal of Agricultural Biotechnolgy*. 7(4): 83-96.
- Sjakste T, Paramonova N, Grislis Z, Trapina I, Kairisa D (2011). Analysis of the single-nucleotide Polymorphism in the 5' UTR and part of intron I of the sheep MSTN gene. *DNA and Cell Biology* 30: 433-444.
- Soufy B, Mohammadabadi MR, Shojaeyan K, Baghizadeh A, Ferasaty S, Askari N, Dayani O (2009). Evaluation of myostatin gene polymorphism in Sanjabi sheep by PCR-RFLP method. *Animal Science Research* 19: 81-89.
- Tamura K, Stecher G, Peterson D, Filipski A, Kumar S (2013). MEGA6: Molecular Evolutionary Genetics Analysis Version 6.0. *Molecular Biology and Evolution* 30: 2725-29.
- Zhang C, Liu Y, Xu D, Wen Q, Li X, Zhang W, Yang L (2012). Polymorphisms of myostatin gene (MSTN) in four goat breeds and their effects on Boer goat growth performance. *Molecular Biology Reports* 39: 3081-3087.

- Zhang G, Zhao X, Wang J, Ding F, Zhang L (2012). Effect of an exon 1 mutation in the myostatin gene on the growth traits of the Bian chicken.. *Animal Genetics* 43: 458-459.
- Zhu Y, Cheng Q, Rogers SM (2014). Genetic structure of *Scomber Japonicus* (Perciformes: Scombridae) along the coast of China revealed by complete mitochondrial cytochrome b sequences. *Mitochondrial DNA* 1-9.

Sequencing and identification of single nucleotide polymorphisms of Partial *myostatin* gene in dromedary and Bactrian camels

Hedayat-Evrigh N.^{*1}, Vahedi V.², Seyed Sharifi R.¹, Boustan A.²

¹Assistant professor, Department of Animal Science, Faculty of Agricultural Sciences, University of Mohaghegh Ardabili, Ardabil, Iran.

²Assistant professor, Department of Animal Science, Moghan College of Agriculture and Natural Resources, University of Mohaghegh Ardabili, Ardabil, Iran.

Abstract

Myostatin (*MSTN*) is a member of the transforming growth factor- β superfamily (*TGF- β*) and is an important negative regulator of muscle growth in vertebrates. In this study, a partial sequence of *MSTN* gene (intron 1), in the camel population of Iran, was evaluated. Two single nucleotide polymorphisms and one insertion or deletion (*InDell*) were identified in intron 1 of the *myostatin* gene, using sequencing method. The mutations caused, two substitutions including C to T and T to C in positions 16 and 136, respectively and one *InDell* of T in position 218. The mutations observed in three positions of intron 1, created three different haplotypes. These haplotypes were shared among *Bacterianus* and *Dromedaries* camel populations with no haplotype restricted to a specific region or a single camel breed. Tajima D were positive for all populations except Trod station, but it wasn't significant.

Keywords: *Camel, Myostatin, Polymorphism, InDel.*

* Corresponding Author: Hedayat-Evrigh N. Tel: 04533512081

Email: nhedayat@uma.ac.ir